



**POUŽÍVATEĽSKÝ MANUÁL – SK**  
**IN 26381 Elektrická kolobežka W-TEC Lambreto Max III**  
**700W 10"**

# OBSAH

BEZPEČNOSTNÉ POKYNY .....	3
POPIS PRODUKT .....	4
ROZLOŽENIE KOLOBEŽKY .....	5
PRVÉ SPUSTENIE .....	6
NABÍJANIE .....	7
OVLÁDACÍ PANEL A SPUSTENIE.....	7
APLIKÁCIA .....	8
PRED JAZDOU .....	10
BATÉRIA .....	10
POUŽÍVANIE .....	11
TECHNIKA JAZDY .....	11
ČISTENIE A ÚDRŽBA.....	12
SKLADOVANIE .....	12
ŠPECIFIKÁCIE .....	12
CHYBOVÉ KÓDY .....	13
OCHRANA ŽIVOTNÉHO PROSTREDIA .....	13
ZÁRUČNÉ PODMIENKY, REKLAMÁCIE .....	13
ES PREHLÁSENIE O ZHODE .....	17

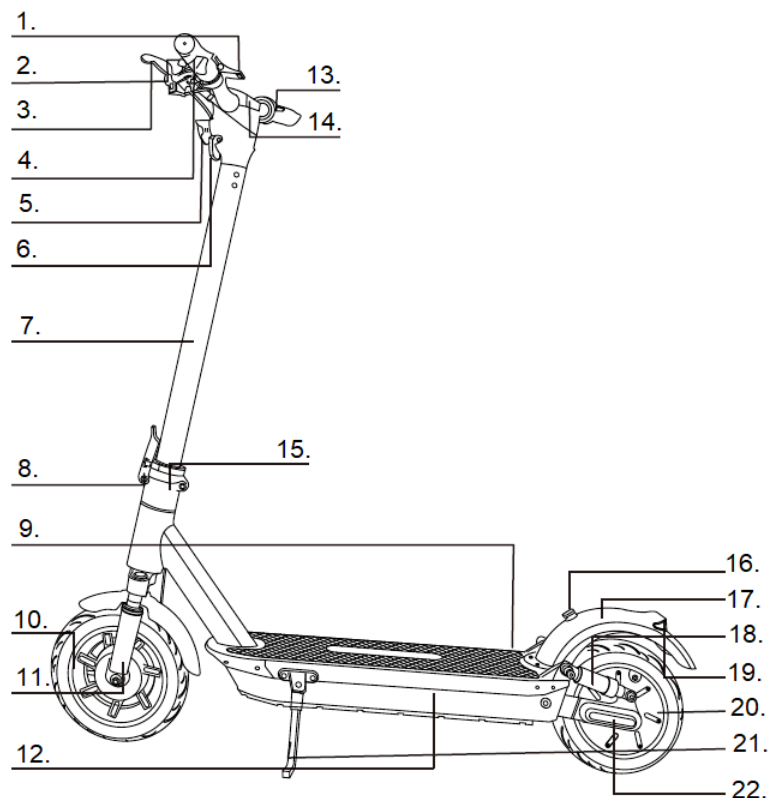
inSPORTline s.r.o., si vyhradzuje právo vykonať akékoľvek zmeny a vylepšenia svojho produktu bez predchádzajúceho upozornenia. Navštívte našu stránku [www.insportline.sk](http://www.insportline.sk), kde nájdete najnovšiu verziu manuálu.

## BEZPEČNOSTNÉ POKYNY

- Pred používaním si prečítajte manuál a uschovajte si ho pre budúcu potrebu.
- Kolobežka je určená na prepravu jednej osoby.
- Pri jazde noste helmu a ďalšie ochranné prostriedky vr. obuvi.
- Nejazdite na nebezpečných či nespôsobilých komunikáciách.
- Pred prvou jazdou si vyskúšajte ovládanie kolobežky na voľnom priestranstve. Ak si nie ste istý, požiadajte o radu skúsenejšiu osobu.
- Vyhnite sa pri jazde nebezpečným manévrom či riadeniu jednou rukou.
- Pri jazde majte obe chodidlá na stúpadle.
- Nenájdite priamo na prekážku vyššiu ako 3 cm, inak hrozí prevrátenie kolobežky, zranenie či poškodenie výrobku.
- Na nerovnej či hrboľatej ceste spomaľte a jazdite so zvýšenou opatrnosťou. Jazdou neohrozujte seba ani iných.
- Pred jazdou je kvôli bezpečnosti nutné nastaviť správnu výšku kormidla.
- Nejazdite do vody, oleja alebo po zamrznutom povrchu.
- Neponorte kolobežku do vody. Došlo by ku skratu batérie či motora.
- Pokiaľ možno nejazdite za zhoršených poveternostných podmienok. Za zotmenia dbajte na zvýšenú opatrnosť.
- Pred používaním výrobku sa vždy uistite, že jeho prevádzkovaním neporušujete miestne predpisy, zákony a nariadenia. Použitie týchto a podobných zariadení nie je povolené všade. Ak si nie ste istý, obráťte sa na miestne úrady.
- Skontrolujte si, či všetky diely dobre držia a že nie sú skrutky povolené. Príp. ich dotiahnite alebo sa obráťte na servis.
- Nevykonávajte nedovolené úpravy alebo neschválenú údržbu, aby ste neznížili bezpečnosť zariadenia.
- Nesprávne použitie môže viesť k vážnemu (smrteľnému) zraneniu alebo k vzniku škody.
- Pravidelne kontrolujte opotrebenie výrobku. Opotrebované súčiastky ihneď vymeňte.
- Poškodený výrobok nepoužívajte. Nepoužívajte ho, ani pokiaľ na ňom objavíte ostré hrany.
- Pri údržbe a použití sa striktnie držte manuálu. Zariadenie sami nerozoberajte.
- Pred každou jazdou kontrolujte stav batérie. Ak je nedostatočne nabitá, jazdu nezačínajte.
- Zariadenie je výhradne na osobné používanie. Komerčné využitie nie je dovolené.
- Počas jazdy udržiavajte pozornosť. Nikdy nejazdite po požití alkoholu alebo pod vplyvom omamných prostriedkov. Na zariadení nič neprepravujte.
- Majte rýchlosť vždy pod kontrolou a riadeniu sa plne venujte. Udržiavajte dobrú viditeľnosť. Neprekračujte rýchlostné ani hmotnostné limity. Vyhnite sa tak prípadnému úrazu.
- Pri jazde po nie príliš rovnom povrchu majte nohy uvoľnené a kolená mierne pokrčené.
- V prípade nehody sa nevzdávajte a vyčkajte odbornú pomoc.
- Pri jazde v skupine udržiavajte dostatočný odstup, aby nedošlo k zrážke.

- Nezabudnite, že Vaša aktuálna výška na zariadení je väčšia ako bez neho. Snažte sa udržať rovnováhu a vyhýbajte sa príliš úzkym miestam.
- Ostatné aktivity (telefonovanie, počúvanie hudby) môžu citelne znížiť Vašu pozornosť pri šoférovaní. Nenechajte sa rozptyľovať.
- Pravidelne kontrolujte stav pneumatík. Opotrebované okamžite vymeňte.
- Brzdy sú po brzdení horúce, nedotýkajte sa ich holou kožou.
- Nezrýchľujte z kopca. Brzdná dráha sa navyšuje a hrozí riziko straty kontroly.
- Ovládací panel nie je vodoodolný.
- Nosnosť: 120 kg

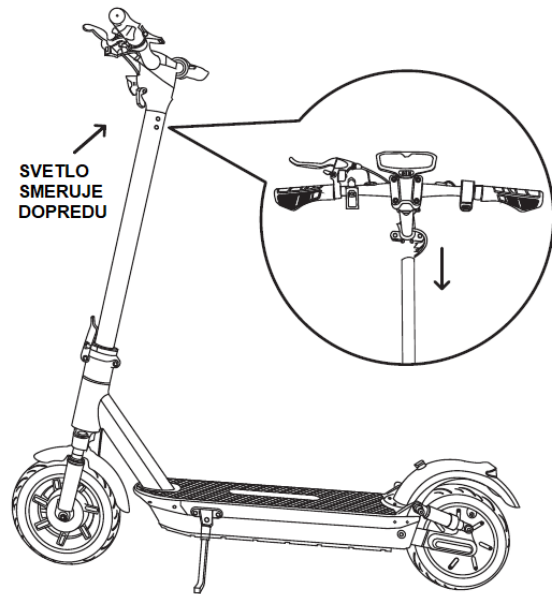
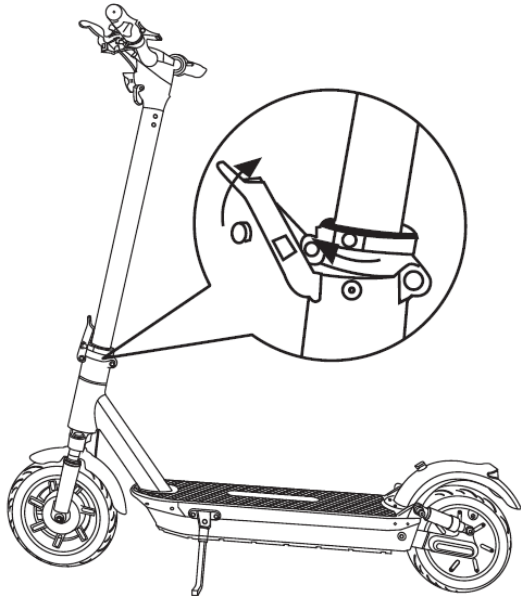
## POPIS PRODUKT



1.	Háčik	12.	Batéria
2.	Zvonček	13.	Akcelerátor
3.	Brzda	14.	Ovládací panel a tlačidlo napájania
4.	Držadlo	15.	Skladací mechanizmus
5.	Svetlo	16.	Pracka
6.	Predná odrazka	17.	Zadný blatník
7.	Riadiaca tyč	18.	Zadný tlmič
8.	Rychloupínacia páčka	19.	Svetlo brzdy
9.	Nabíjací port	20.	Pohon
10.	Bubnová brzda	21.	Stojan
11.	Predný tlmič	22.	Bočné odrazky

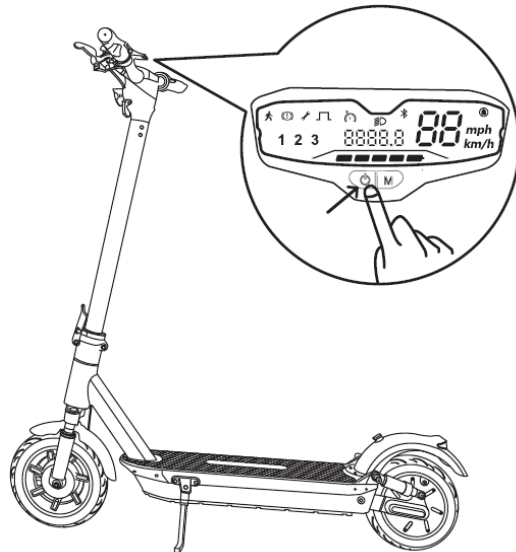
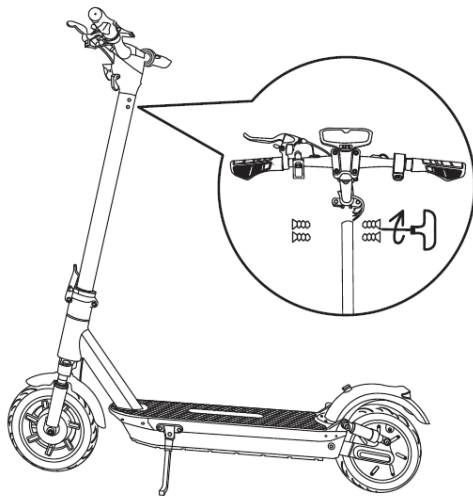
## ROZLOŽENIE KOLOBEŽKY

1. Zdvihnite kormidlo a zaistite pomocou rýchlopínacej páčky. Postavte kolobežku na stojan.
2. Spojte káble vedúce z kormidla a riadiacej tyče. Zasuňte držadlá do riadiacej tyče, dávajte pozor na správnu orientáciu kormidla.



3. Pomocou kľúča pripevnite 4 skrutky.

4. Overte, či je kolobežku možné spustiť.



## PRVÉ SPUSTENIE

Pred jazdou skontrolujte stav kolobežky.

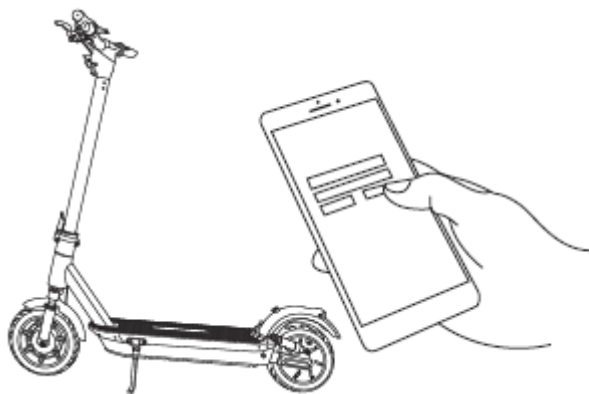
Stiahnite si mobilnú aplikáciu pomocou QR kódu.



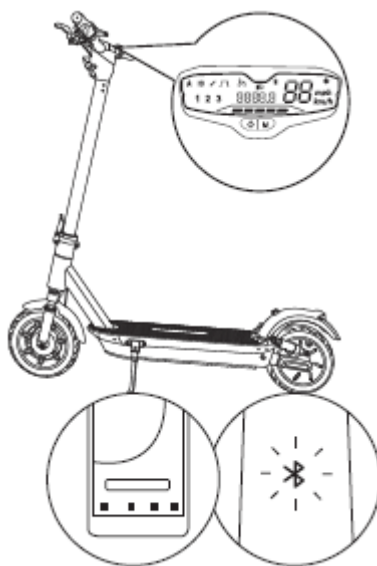
Alebo stiahnite aplikáciu „KCQ Scooter“ Google play / Apple store.



Nainštalujte si aplikáciu a registrujte sa.



Spustíte kolobežku. Bude blikať indikátor Bluetooth, čakajúci na spárovanie.



Pomocou chytrého zariadenia vyhľadajte kolobežku. Bluetooth ikona prestane blikať a bude svietiť.

## NABÍJANIE

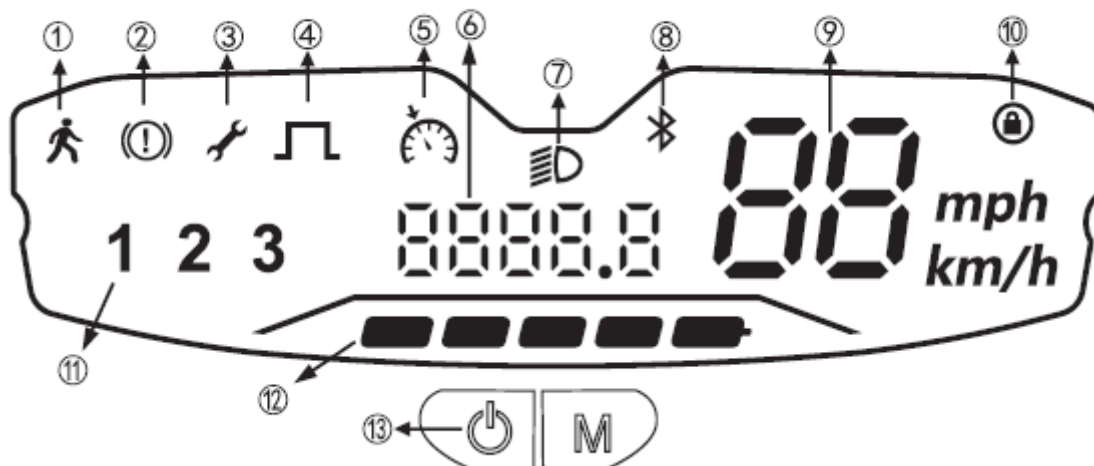
Nenabíjajte kolobežku, pokiaľ sú konektory alebo nabíjačka vlhké.

Nenabíjajte, ak je nabíjačka alebo jej konektor poškodený.

Po nabití a vypojení nabíjačky, zatvorte nabíjací port.



## OVLÁDACÍ PANEL A SPUSTENIE



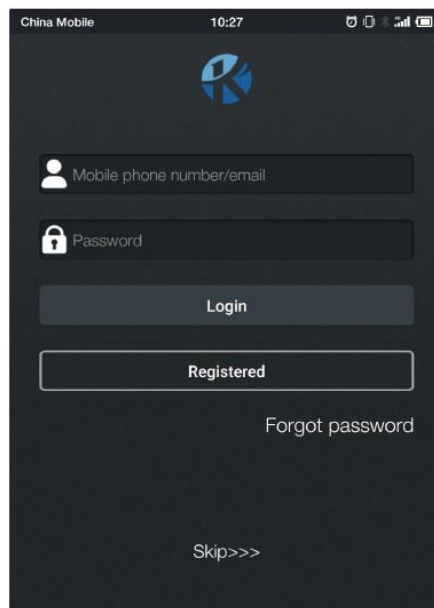
1. **Režim chôdze** – rýchlosť kolobežky je 6 km/h, uľahčuje tlačenie kolobežky, zadné svetlo bliká.
2. **Brzda** – rozsvieti sa pri stlačení brzdy.
3. **Chyba** – rozsvieti sa, ak je detegovaná chyba.
4. **Štart bez odrazu** – ikona indikuje, že sa motor kolobežky spustí pri dosiahnutí rýchlosti 3 km/h a stlačením akcelerátora.
5. **Tempomat** – tempomat sa spustí automaticky po stlačení akcelerátora a držaní stálej rýchlosti po dobu 6 sekúnd, ozve sa zvukový signál. Stlačte brzdu alebo zmeňte rýchlosť pre vypnutie tempomatu. Funkciu tempomatu musíte spustiť v nastavení.
6. **Zobrazenie prejdenej vzdialenosti** – ak je kolobežka spustená, dvojitým stlačením ľavého tlačidla prepnete medzi aktuálnou prejdenou vzdialenosťou a celkovou prejdenou vzdialenosťou.
7. **Svetlo** – stlačte ľavé tlačidlo pre spustenie predného a zadného svetla.
8. **Bluetooth** – zobrazí Bluetooth pripojenie.
9. **Zobrazenie jednotky rýchlosti** – ak je ovládací panel spustený, stlačte 3x pravé tlačidlo pre prepnutie medzi kilometrami alebo míľami.
10. **Zámka** – stlačte ľavé tlačidlo 8x, kolobežka sa zamkne a zobrazí sa ikona zámky. Pre vypnutie opäť 8x stlačte ľavé tlačidlo.

11. **Rýchlostný stupeň** – stlačením pravého tlačidla vyberiete rýchlostný stupeň, dvojitým stlačením pravého tlačidla prepnete na režim chôdze, opakovaným dvojitým stlačením prepnete na pôvodný rýchlostný stupeň. 1 – max. 20 km/h, 2 – max. 25 km/h, 3 – max. 35 km/h.
12. **Stav batérie** – Batéria je zobrazená v 5 segmentoch, každý je cca 20 % batérie.
13. **Spustenie/vypnutie** – stlačením tlačidla kolobežku spustíte, podržaním tlačidla kolobežku vypnete.



Smerovky sa spúšťajú šípkami na kormidle.

## APLIKÁCIA

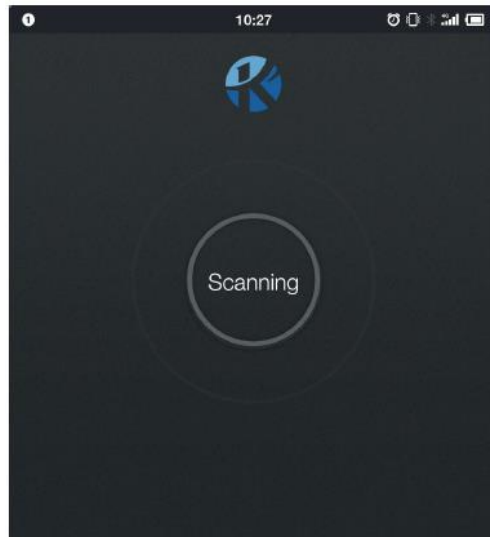


Pre použitie aplikácie sa zaregistrujte pomocou e-mailu alebo telefónneho čísla alebo prihlásenie preskočte pomocou Skip.

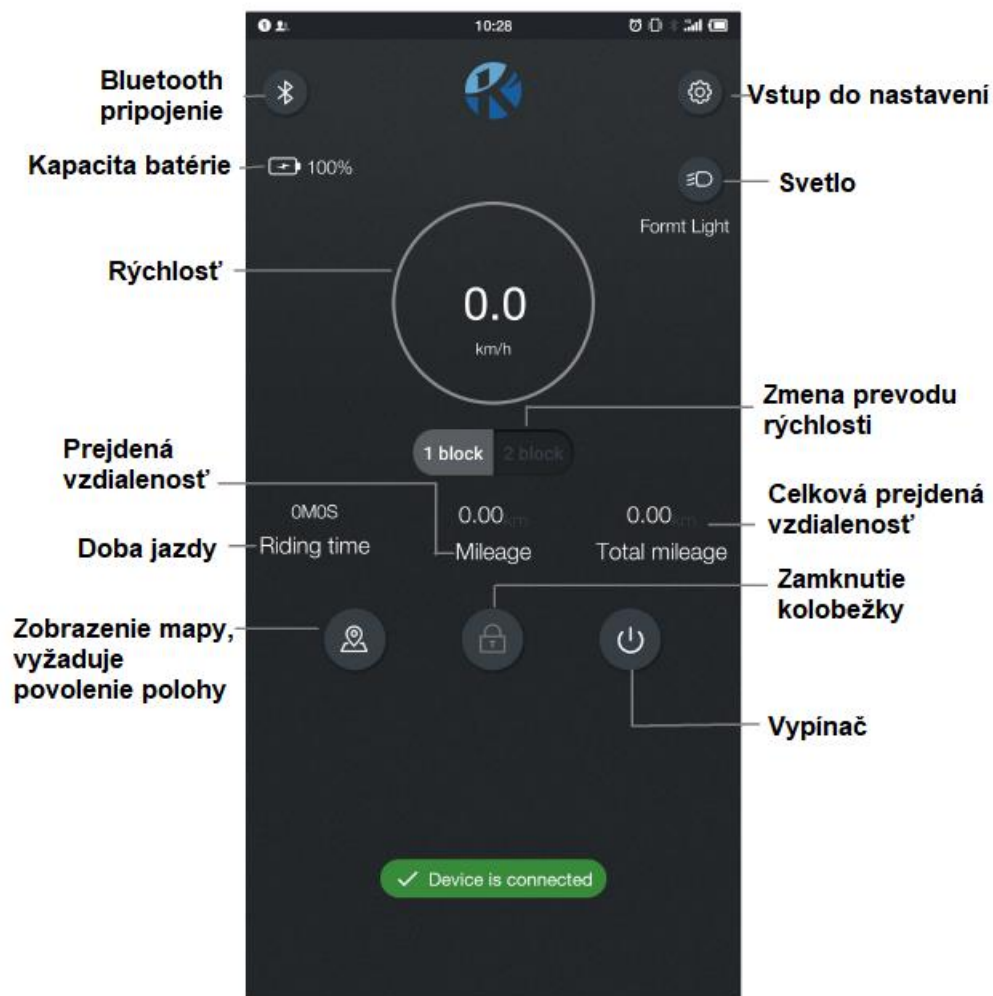
Zabudnuté heslo môžete obnoviť stlačením Forgot password.

Aplikácia potom bude vyhľadávať kolobežku.

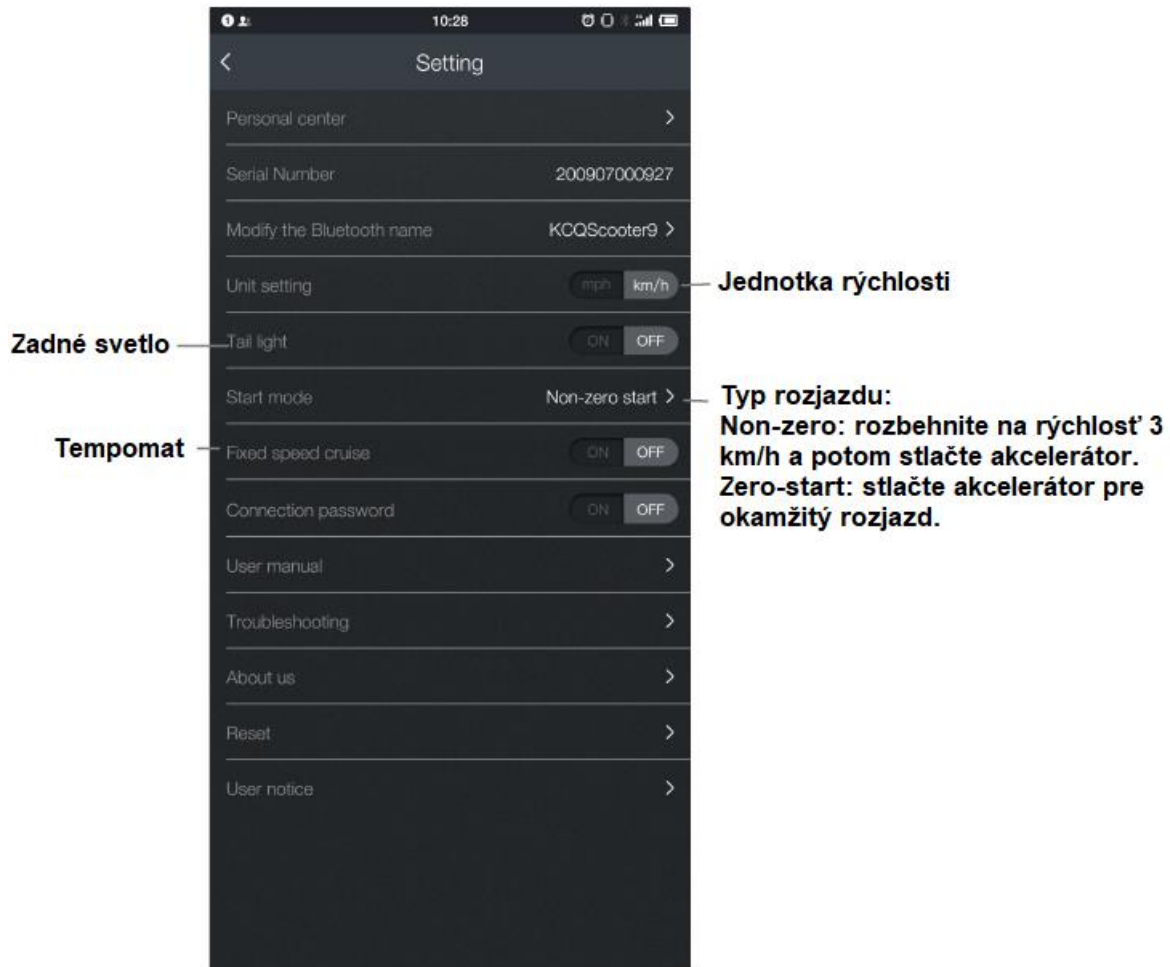




Po spárovaní aplikácie s kolobežkou sa zobrazia informácie.



## NASTAVENIA



## PRED JAZDOU

Pred jazdou skontrolujte nasledujúce:

- Funkčnosť predných aj zadných bŕzd, svetiel, pohyb a vôľu kormidla a i.
- Pri brzdách skontrolujte stav doštičiek, disku, brzdového lanka atď.
- Uistite sa, že sú všetky skrutky riadne dotiahnuté.
- Skontrolujte správny tlak v pneumatikách (45 psi) a ich stav.
- Vždy noste osobné ochranné prostriedky (prilbu, chrániče atď.).
- Začiatočníci a starší ľudia musia skontrolovať rýchlostný režim, vždy používajte pomalý (ECO) režim jazdy.
- Nastavte správnu výšku kormidla.
- Uistite sa, že sú kormidlá a skladací mechanizmus správne zaistené.
- Skontrolujte stav nabitia batérie.

## BATÉRIA

**Záruka 6 mesiacov na životnosť batérie – menovitá kapacita batérie neklesne pod 70 % svojej celkovej kapacity v priebehu 6 mesiacov od predaja produktu.**

Pre správnu funkčnosť a bezpečné používanie batérie sa riadte inštrukciami v manuáli. Ak je batéria poškodená, uniká z nej kvapalina alebo abnormálny zápach prestaňte ju ihneď používať.

- Počas nabíjania musí byť batéria (alebo nabíjaný produkt) vždy pod neustálym dohľadom. Batériu nabíjajte mimo dosahu horľavín alebo horľavých predmetov. Po nabití batérie vypojte nabíjačku z elektrického prúdu a potom z batérie.
- Životnosť batérie je limitovaná. Pokiaľ používate batériu, ktorá presahuje bežnú životnosť, tak sa môže zvýšiť frekvencia nabíjania a znížiť dojazd kolobežky.
- Batériu neotvárajte ani nevhadzujte do ohňa. Do batérie nekladajte cudzie predmety.
- Nedotýkajte sa batérie kovovými predmetmi. Batéria môže explodovať alebo byť poškodená.
- Používajte iba originálnu nabíjačku.
- Počas jazdy dodržujte miestne nariadenia a zákony.
- Batériu môžete priebežne dobíjať.
- Ideálna teplota pre nabíjanie batérie je +10 °C až +30 °C.
- Pokiaľ batériu používate dlhšiu dobu, bude jej teplota vyššia. Toto je bežný stav batérie.
- Pokiaľ používate batériu v chladnom prostredí, jej dojazd je nižší.
- Batériu sami neopravujte ani neupravujte.

## POUŽÍVANIE

- Pred použitím sa uistite že sú všetky časti správne zložené, riadne dotiahnuté a nie sú poškodené.
- Skontrolujte brzdy.
- Skontrolujte, že je skladací mechanizmus správne zaistený.
- Uistite sa, že je riadne nabitá batéria.
- Uistite sa, že sú pneumatiky v dobrom stave.
- Skontrolujte kormidlo. Musí byť riadne dotiahnuté.
- Zoznámte sa s okolím, uistite sa, že neohrozujete seba a svoje okolie.
- Nejazdite po klzkom povrchu.
- Noste osobné ochranné prostriedky vrátane prilby a pevnej obuvi.
- Nepoužívajte, ak sú zlé vonkajšie podmienky.
- Vlhkosť znižuje efektivitu brzdzenia.

## TECHNIKA JAZDY

- Zoznámte sa s produktom ešte pred prvou ostrou jazdou a naučte sa ho správne ovládať.
- Zatáčajte vždy pozvoľna a brzditte vždy bezpečne a s dostatočným brzdovým priestorom.
- Pre prvú jazdu si zvolte voľné prostredie bez prekážok.
- Plne sa koncentrujte na riadenie a nenechajte sa ničím rozptyľovať.

**Pozícia nôh:** jednu nohu umiestnite na dosku čo najbližšie dopredu kolobežky. Druhú nohu nechajte na zemi. Uistite sa, že dráha je voľná a čistá. Jazdu začnite miernym predklonom (rovnako ako na klasickej kolobežke). Odrazte sa tou nohou, ktorá spočíva na zemi. Akonáhle stlačíte akcelerátor, snažte sa opäť mierne predkloniť, aby nedošlo k pádu vplyvom akcelerácie. Počas zmeny rýchlosti sa snažte príliš netlačiť na tyč kormidla. Jedna noha je viac vpredu a druhá vzadu. Nohy môžete umiestniť rovnako, ako napr. na skateboarde pre pohodlnejšiu jazdu a lepšiu stabilitu.

**POZNÁMKA:** Jazda na kolobežke môže byť nebezpečná. Tento výrobok používate na vlastnú zodpovednosť. Plne sa zoznámte so všetkými predpismi a obmedzeniami.

**Zatáčanie** - operácia sa vykonáva rovnako ako napr. na surfe alebo na snowboarde. Kormidlo by malo byť paralelne voči telu. Pred začatím zatáčacieho manévru sa uistite, že trasa je voľná.

**Brzdenie** – hmotnosť preneste dozadu, ako by sa brzdenie uskutočnilo pomocou nôh, a nie pomocou riadiaceho systému. Počas brzdenia je nutné udržať správnu rovnováhu. Hrozí riziko pádu alebo nadmerného opotrebovania riadiacich a brzdných mechanizmov.

## ČISTENIE A ÚDRŽBA

- Pred čistením alebo údržbou musí byť kolobežka vypnutá, vypojená z nabíjačky a nabíjací port musí byť zakrytý.
- Kolobežku čistite vlhkou handričkou a neagresívnym čistiacim prostriedkom.
- Nepoužívajte rozpúšťadlá a iné agresívne čistiace prostriedky.
- Držte vodu mimo nabíjacieho portu.
- Nikdy kolobežku neponárajte.
- Nepoužívajte vysokotlakové čističe.
- Pokiaľ je tlak v pneumatikách nízky, nafúknite ich.
- Pokiaľ potrebujete vymeniť pneumatiky / duše, kontaktujte špecializovaný obchod alebo výrobcu.
- Skontrolujte funkčnosť a stav bŕzd.
- Podľa potreby utiahnite alebo povoľte brzdové lanko.
- Skontrolujte, prípadne nahraďte opotrebované časti.

## SKLADOVANIE

- Skladujte na suchom a tienistom mieste.
- Vyhnite sa skladovaniu na miestach, kde teplota presahuje 50 °C.
- Batériu dobíjajte aspoň raz za mesiac. V chladných podmienkach je životnosť batérie nižšia.

## ŠPECIFIKÁCIE

Predné koleso	10"
Zadné koleso	10"
Rám	Hliníkový
Výkon motora	700 W
Typ batérie	Lítiová
Výkon batérie	15 Ah, 48 V
Brzdy	Predná a zadná kotúčová brzda
Zadné tlmiče	Áno
Predné tlmiče	Áno
Svetlá a brzdové svetlá	Áno

## CHYBOVÉ KÓDY

Kód	Porucha	Riešenie
E1 Hallov senzor	Poškodenie hallovho senzora.	Nahradte motor.
E2 MOS poškodenie	Fázové káble sú skratované. Vnútorne časti ovládania sú poškodené.	Skontrolujte stav káblov, nahradte motor. Nahradte ovládač.
E3 Brzdy	Páčka brzdy je poškodená. Páčka brzdy nie je v pôvodnej polohe po spustení.	Nahradte páčku brzdy. Vráťte páčku brzdy do pôvodnej polohy, ak chyba pretrvá, nahradte páčku.
E4 Plyn	Plyn je poškodený. Plyn nie je v pôvodnej polohe po spustení.	Nahradte plyn. Vráťte plyn do pôvodnej polohy, ak chyba pretrvá, nahradte plyn.
E5 Podpäťová ochrana	Napätie je menšie ako požadované minimum.	Nabite alebo vymeňte batériu.
E6 Displej/ovládač	Displej a ovládač spolu nekomunikujú.	Skontrolujte komunikačný kábel. Skontrolujte fázový kábel a kábel vedúci z hallovho senzora. Nahradte motor.
E7 Ochrana vysokého napätia	Napätie je vysoké.	Nahradte batériu alebo skontrolujte hallov senzor a fázový kábel vedúci z motora.
E8 Ovládač	Do ovládacieho panela sa dostala voda, alebo iné vnútorné poškodenie.	Nahradte ovládač.
E9 Zaseknutie motora	Zaseknutý motor. Káble medzi motorom a ovládacím panelom sú zle zapojené.	Skontrolujte či nie je zaseknutý plyn. Nechajte výrobcu správne zapojiť motor.
E0 Teplota	Motor je prehriaty.	Nechajte motor vychladnúť.

## OCHRANA ŽIVOTNÉHO PROSTREDIA

Po uplynutí životnosti produktu alebo v prípade, že by ďalšia oprava už bola ekonomicky nevýhodná, sa výrobku zbavte v súlade s miestnymi predpismi a šetrne k životnému prostrediu. Výrobok odneste na najbližšie zberné miesto k tomu určené.

Predpisovou likvidáciou pomôžete zachovať cenné prírodné zdroje a napomôžete k prevencii negatívnych dopadov na životné prostredie, prípadne na ľudské zdravie. Pokiaľ si nie ste istý, konzultujte vec s miestnymi príslušnými zodpovednými orgánmi, aby nedošlo k porušeniu predpisov a následnej sankcii.

Batériu nevyhadzujte medzi bežný odpad, ale odovzdajte ju na miesta určené pre recykláciu.

## ZÁRUČNÉ PODMIENKY, REKLAMÁCIE

### Všeobecné ustanovenia a vymedzenie pojmov

Tieto záručné podmienky a reklamačný poriadok upravujú podmienky a rozsah záruky poskytované predávajúcim na tovar dodávaný kupujúcemu, takisto aj postup pri vybavovaní reklamačných nárokov uplatnených kupujúcim na dodaný tovar. Záručné podmienky a reklamačný poriadok sa riadia

príslušnými ustanoveniami zákona č. 250/2007 Z.z., Občiansky zákonník č. 40/1964 Zb. v znení neskorších predpisov, podľa § 422 až § 442 zákona č. 513/1991 Zb. Obchodný zákonník v platnom znení, a Zákona o ochrane spotrebiteľa č 250/2007 Z.z. v znení neskorších predpisov, a to aj vo veciach týmito záručnými podmienkami a reklamačným poriadkom nespomenutých.

Predávajúcim je spoločnosť inSPORTline s.r.o. so sídlom Električná 6471, 911 01 Trenčín, IČO 36311723, zapísaná v obchodnom registri Okresného súdu Trenčín v odd Sro, vložka č. 11888/R.

#### **Adresa predajní:**

1. inSPORTline s.r.o., Električná 6471, 911 01 Trenčín, +421 917 864 593, [predajnatn@insportline.sk](mailto:predajnatn@insportline.sk)
2. Stores inSPORTline SK s.r.o., Račianska 184/B, 831 54 Bratislava (Rača), +421 917 866 623, [predajnaba@insportline.sk](mailto:predajnaba@insportline.sk)
3. Stores inSPORTline SK s.r.o., Trieda generála Ludvíka Svobodu 6/A, 040 22 Košice (Furča), +421 917 866 622, [predajnake@insportline.sk](mailto:predajnake@insportline.sk)

Vzhľadom k platnej právnej úprave sa rozlišuje kupujúci, ktorý je spotrebiteľom a kupujúci, ktorý spotrebiteľom nie je.

„Kupujúci spotrebiteľ“ alebo len „spotrebiteľ“ je osoba, ktorá pri uzatváraní a plnení zmluvy nejedná v rámci svojej obchodnej alebo inej podnikateľskej činnosti.

„Kupujúci, ktorý nie je „spotrebiteľ“, je podnikateľ, ktorý nakupuje výrobky alebo užíva služby za účelom svojho podnikania s týmito výrobkami alebo službami. Tento kupujúci sa riadi rámcovou kúpnu zmluvou a obchodnými podmienkami v rozsahu, ktoré sa ho týkajú a obchodným zákonníkom.

Tieto záručné podmienky a reklamačný poriadok sú nevyhnutnou súčasťou každej kúpnej zmluvy uzatvorenej medzi predávajúcim a kupujúcim. Záručné podmienky a reklamačný poriadok sú platné a záväzné, pokiaľ v kúpnej zmluve alebo v dodatku v tejto zmluve alebo inej písomnej dohode nebude stranami dohodnuté inak.

#### **Záručné podmienky a záručná doba**

Predávajúci poskytuje kupujúcemu záruku na tovar v **dĺžke 24 mesiacov**, u označených fitness modelov bude poskytovaná **záručná lehota 120 mesiacov na rám (platí na výrobky zakúpené od 13.3.2017)** a 24 mesiacov na ostatné komponenty na 1 ks fitness zariadenia. Na označené moto výrobky značky W-TEC bude poskytovaná **rozšírená záručná lehota 36 mesiacov**. Záruka sa vzťahuje iba na výrobné vady. Zákonná dĺžka záruky poskytovaná spotrebiteľovi nie je týmto dotknutá.

Zárukou za akosť preberá predávajúci záväzok, že dodaný tovar bude po určitú dobu spôsobilý pre použitie k obvyklému, príp. zmluvnému účelu a že si zachová obvyklé, príp. zmluvné vlastnosti.

#### **Batéria**

Záruka 6 mesiacov na životnosť batérie - menovitá kapacita batérie neklesne pod 70% svojej celkovej kapacity v priebehu 6 mesiacov od predaja produktu.

#### **Záručné podmienky sa nevzťahujú na poruchy vzniknuté (ak je možné aplikovať na zakúpený produkt):**

- zavinením používateľa tj. poškodenie výrobku nesprávnou montážou, manipuláciou a neodborným repasom,
- nesprávnou údržbou,
- mechanickým poškodením,
- opotrebením dielov pri bežnom používaní,
- neodvratnou udalosťou, živelnou pohromou,
- neodbornými zásahmi,
- nesprávnym zaobchádzaním alebo nevhodným umiestnením, vplyvom nízkej alebo vysokej teploty, pôsobením vody, neúmerným tlakom a nárazmi, úmyselne pozmeneným designom, tvarom alebo rozmermi,
- nesprávnym použitím tovaru, ktorý je v rozpore s kategorizáciou produktu (HC, HA – na

domáce používanie: SC, S – na komerčné používanie).

#### **Upozornenie:**

- 1) v dobe záruky budú odstránené všetky poruchy výrobku spôsobené výrobnou poruchou alebo chybným materiálom výrobku tak, aby vec mohla byť riadne používaná.
- 2) reklamácia sa uplatňuje zásadne písomne s presným popisom o chybe a potvrdeným dokladom o zakúpení.
- 3) záruka sa uplatňuje u výrobcu: inSPORTline s.r.o., Električná 6471, 911 01 Trenčín, v predajni v ktorej ste tovar zakúpili alebo u organizácie, v ktorej bol výrobok zakúpený.

#### **Reklamačný poriadok – reklamácia tovaru**

Kupujúci je povinný tovar, dodaný predávajúcim skontrolovať čo najskôr po prechode nebezpečia škody na tovar, resp. po jeho dodaní. Prehliadku musí kupujúci vykonať tak, aby zistil všetky poruchy, ktoré je možné pri primeranej odbornej prehliadke zistiť.

Pri reklamacii tovaru je kupujúci povinný na žiadosť predávajúceho preukázať nákup a oprávnenosť reklamácie faktúrou alebo dodacím listom s uvedeným výrobným (sériovým) číslom, prípadne tými istými dokladmi bez sériového čísla. Ak nepreukáže kupujúci oprávnenosť reklamácie týmito dokladmi, má predávajúci právo reklamáciu odmietnuť.

Pokiaľ kupujúci oznámi poruchu, na ktorú sa nevzťahuje záruka (napr. neboli splnené podmienky záruky, porucha bola nahlásená omylom apod.), je predávajúci oprávnený požadovať plnú úhradu nákladov, ktoré vznikli v súvislosti s odstraňovaním poruchy takto oznámenej kupujúci. Kalkulácia servisného zásahu bude v tomto prípade vychádzať z platného cenníku pracovných výkonov a nákladov na dopravu.

Pokiaľ predávajúci zistí (testovaním), že reklamovaný výrobok nie je chybný, považuje sa reklamácia za neoprávnenú. Predávajúci si vyhradzuje právo požadovať úhradu nákladov, ktoré vznikli v súvislosti s neoprávnenou reklamáciou.

V prípade, že kupujúci reklamuje poruchy tovaru, na ktoré sa vzťahuje záruka podľa platných záručných podmienok predávajúceho, vykoná predávajúci odstránenie poruchy formou opravy, prípadne výmeny chybného dielu alebo zariadenia za bezporuchové. Predávajúci je so súhlasom kupujúceho oprávnený dodať výmenou za chybný tovar iný tovar plne funkčne kompatibilný, ale minimálne rovnakých alebo lepších technických parametrov. Voľba ohľadne spôsobu vybavenia reklamácie podľa tohto odstavca náleží predávajúcemu.

Predávajúci vybaví reklamáciu najneskôr do 30 kalendárnych dní od doručenia chybného tovaru, pokiaľ nebude dohodnutá dlhšia lehota. Za deň vybavenia sa považuje deň, kedy bol opravený alebo vymenený tovar prebraný kupujúcim. Ak nie je predávajúci s ohľadom na charakter vady schopný vybaviť reklamáciu v uvedenej lehote, dohodne s kupujúcim náhradné riešenie. Pokiaľ k takej dohode nedôjde, je predávajúci povinný poskytnúť kupujúcemu finančnú náhradu formou dobropisu.

**CZ**  
**SEVEN SPORT s.r.o.**

Sídlo: Strakonická 1151/2c, Praha 5, 150 00, ČR  
Centrála: Dělnická 957, Vítkov, 749 01  
Reklamační a servis: Čermenská 486, Vítkov 749 01

IČO: 26847264  
DIČ: CZ26847264

Tel: +420 556 300 970  
Mail: [eshop@insportline.cz](mailto:eshop@insportline.cz)  
[reklamace@insportline.cz](mailto:reklamace@insportline.cz)  
[servis@insportline.cz](mailto:servis@insportline.cz)

Web: [www.inSPORTline.cz](http://www.inSPORTline.cz)

**SK**  
**inSPORTline s.r.o.**

Centrála, reklamační, servis: Električná 6471, Trenčín 911 01, SK

IČO: 36311723  
DIČ: SK2020177082

Tel.: +421 917 700 098  
Mail: [objednavky@insportline.sk](mailto:objednavky@insportline.sk)  
[reklamacie@insportline.sk](mailto:reklamacie@insportline.sk)  
[servis@insportline.sk](mailto:servis@insportline.sk)

Web: [www.inSPORTline.sk](http://www.inSPORTline.sk)

**Reklamácia tovaru**



**Vrátenie a výmena tovaru**





## ES PREHLÁSENIE O ZHODE

### Dovozca:

Seven sport s.r.o.,  
Strakonická 1151 /2C  
Praha 5-Hlubočepy 150 00  
IČ: 268 47 264  
Czech republic

**prehlasuje na vlastnú zodpovednosť, že**

**výrobok: IN 26381 Elektrická kolobežka W-TEC Lambreto Max III 700W  
10"**

**je v zhode**

s technickými požiadavkami na výrobok stanovenými nariadením vlády

### Výrobok spĺňa nasledujúce normy:

CERTIFIKÁT **SGS: SHES210801682785HSC** / 05.11.2021  
**EN ISO 12100:2010**  
**EN 17128:2020**

CERTIFIKÁT **BST: BSTDG181211138301CC** / 06.11.2018  
**IEC62321-4:2013+AMD1:2017,IEC 62321-5:2013**  
**IEC62321-6:2015,IEC 62321-7-1:2015**  
**IEC62321-7-2:2017,IEC 62321-8:2017**

CERTIFIKÁT **BST: BSTDG181211138301EC** / 06.11.2018  
**EN 55014-1:2017**  
**EN 61000-3-2:2014**  
**EN 61000-3-3:2013**  
**EN 55014-2:2015**

CERTIFIKÁT **BST: BSTDG181211138301SR** / 06.11.2018  
**EN 60335-1:2012+A11:2014+A13:2017**

**EN 17128:2020/CISPR 12:2007+A1:2009**  
**EN 17128:2020/EN 61000-4-2:2009**  
**EN 17128:2020/ISO 11451-1:2015**

Toto vyhlásenie je vykonané na základe SGS certifikátu č.SHEM210800967001  
vystaveného dňa 28. 08. 2021

Vítkov 18.03.2022



Seven Sport s.r.o.  
Bořbojova 35/37b, 130 00 Praha 3  
IČO: 26847264 DIČ: CZ26847264  
tel./fax: +420 550 300 970

SEVEN SPORT s.r.o.  
Roman Košťál, jednatel společnosti