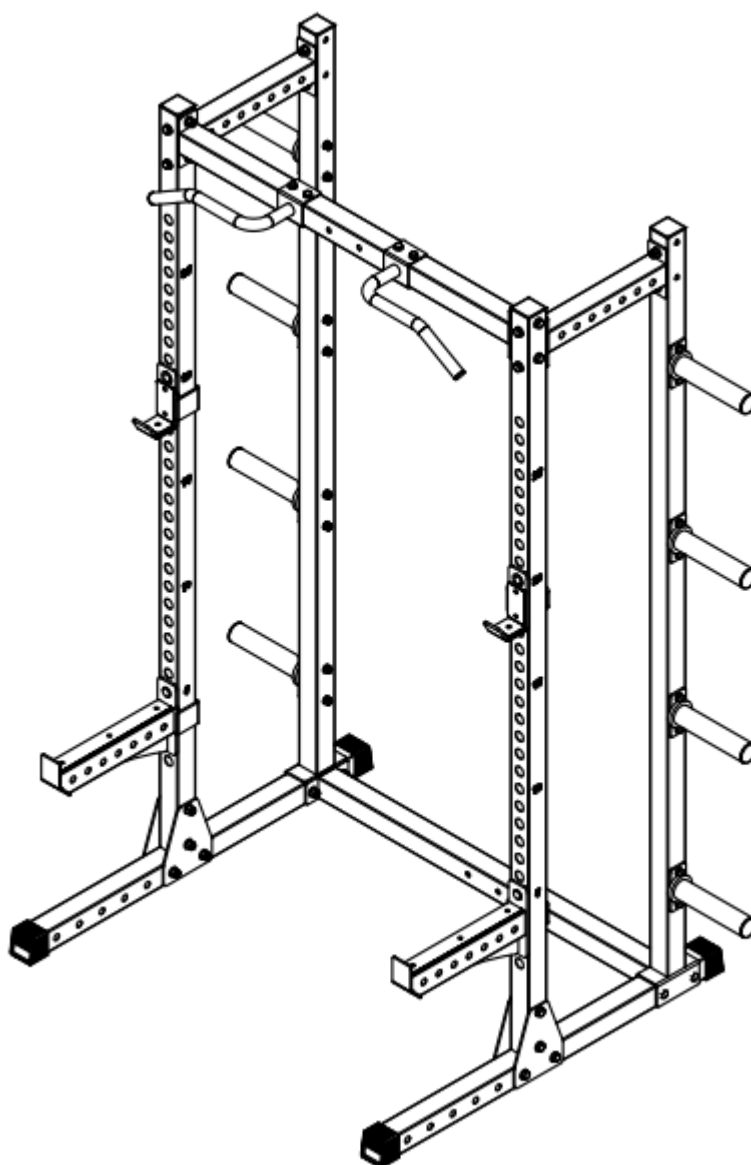




## POUŽÍVATEĽSKÝ MANUÁL – SK

IN 26567 Posilňovací stojan inSPORTline Power Rack  
PW250



# OBSAH

BEZPEČNOSTNÉ UPOZORNENIA.....	3
ZOZNAM ČASTÍ.....	4
MONTÁŽ.....	5
POKYNY K CVIČENIU.....	7
ÚDRŽBA.....	9
OCHRANA ŽIVOTNÉHO PROSTREDIA.....	9
ZÁRUČNÉ PODMIENKY, REKLAMÁCIE.....	9

inSPORTline s.r.o., si vyhradzuje právo vykonať akékoľvek zmeny a vylepšenia svojho produktu bez predchádzajúceho upozornenia. Navštívte našu stránku [www.insportline.sk](http://www.insportline.sk), kde nájdete najnovšiu verziu manuálu.

## BEZPEČNOSTNÉ UPOZORNENIA

- Manuál slúži na efektívne použitie produktu. Pred používaním si pozorne prečítajte manuál a uschovajte si ho pre budúce použitie.
- Počas montáže buďte obzvlášť opatrný, požiadajte o pomoc ďalšiu dospelú osobu.
- Pre zaistenie maximálnej bezpečnosti vykonávajte pravidelné kontroly, či nedošlo k poškodeniu alebo opotrebovaniu dielov.
- Ak bude prístroj používať aj iná osoba, je dôležité, aby bola oboznámená so všetkými pokynmi uvedenými v tomto manuáli.
- Na prístroji môže súčasne cvičiť iba 1 osoba.
- Pred použitím prístroja skontrolujte, či sú všetky skrutky a matice riadne pritiahnuté a všetky kĺbové spoje v dobrom stave.
- Pred začatím cvičenia odstráňte z okolia prístroja všetky nebezpečné predmety s ostrými hranami.
- Prístroj používajte iba vtedy, ak je úplne v poriadku a plne funkčný.
- Poškodený, opotrebovaný alebo chybný diel musí byť čo najskôr vymenený za nový. Prestaňte posilňovaciu vežu používať, kým nebude opäť úplne v poriadku.
- V dôsledku detskej zvedavosti a záľube v hraní môžu nastať nebezpečné situácie, kedy bude veža používaná nesprávnym spôsobom – za bezpečnosť detí sú zodpovední ich rodičia či iné dohliadajúce osoby.
- Než dovoľíte dieťaťu cvičiť na prístroji, zväžte ich duševný a telesný stav. Deti môžu cvičiť iba za dozoru dospelšej osoby, ktorá bude dohliadať na správne používanie prístroja. Posilňovacia veža nie je detská hračka.
- Okolo prístroja musí byť vymedzené min. 0,6 m voľného priestoru. Žiadna nastaviteľná časť prístroja nesmie vyčnievať a brániť pohybu používateľa.
- Okolo celého prístroja je potrebné zaistiť dostatok voľného miesta.
- Znížte riziko úrazu na minimum a nedovoľte deťom používať prístroj bez dohľadu dospelšej osoby. Vďaka ich prirodzenej zvedavosti a záľube v hraní hrozí riziko nesprávneho použitia prístroja.
- Uvedomte si, že nesprávne vedené alebo nadmerné cvičenie môže viesť k poškodeniu zdravia.
- Pred použitím výrobku je potrebné ho zaistiť proti nežiaducemu pohybu pomocou nastavovacích nožičiek.
- Prístroj umiestnite na rovný povrch a zaistíte jeho stabilitu.
- Na cvičenie používajte vhodný odev a obuv. Necvičte v oblečení, ktoré by sa mohlo do prístroja zachytiť (napr. príliš dlhé a voľné oblečenie). Odporúčame pevnú športovú obuv s protišmykovou podrážkou.
- Pred začatím akéhokoľvek cvičebného programu sa poraďte s lekárom. Lekár Vám môže navrhnúť vhodný cvičebný program a odporučiť vhodnú stravu.
- **Kategória:** S pre profesionálne a klubové používanie
- **Nosnosť:** 500 kg

# ZOZNAM ČASTÍ

1]



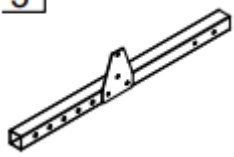
2 ks

2]



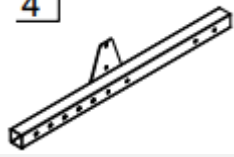
2 ks

3]



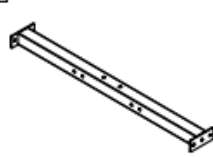
1 ks

4]



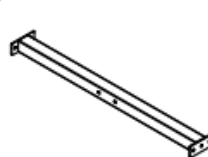
1 ks

5]



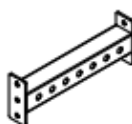
1 ks

6]



1 ks

7]



2 ks

8]



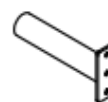
1 ks

9]



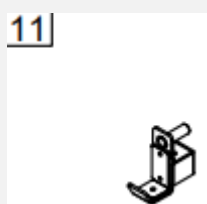
1 ks

10]



8 ks

11]



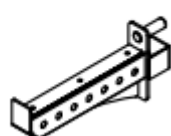
1 ks

12]



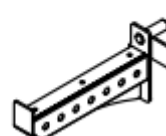
1 ks

13]



1 ks

14]



1 ks

15]



2 ks

16]



Skrutka M12 x 90 – 12 ks

17]



Skrutka M12 x 80 – 12 ks

18]



Skrutka M10 x 80 – 20 ks

19]



Podložka M12 – 48 ks

20]



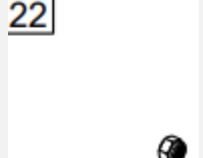
Podložka M10 – 40 ks

21]



Matica M12 – 24 ks

22]



Matica M10 – 20 ks

23]



4 ks

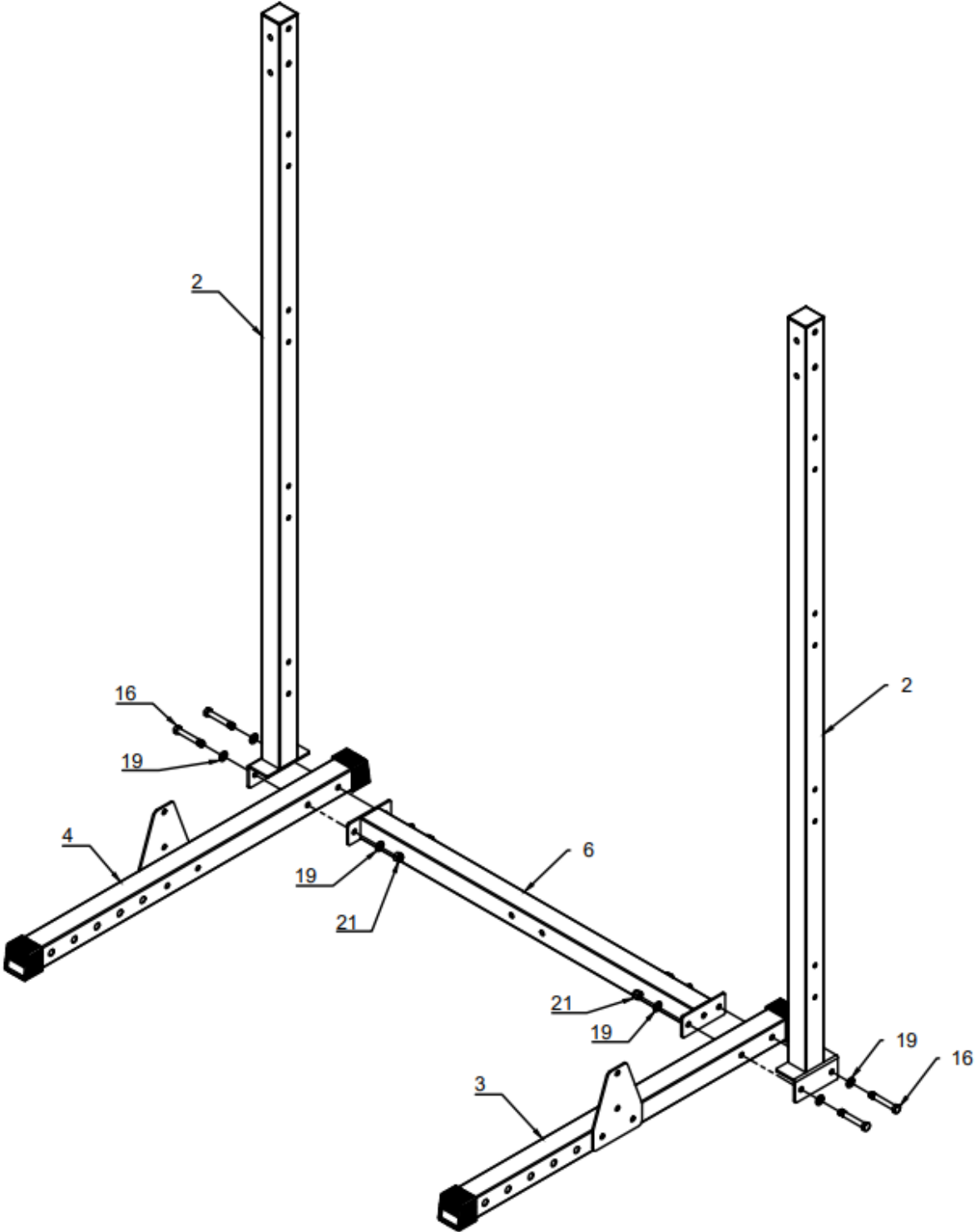
24]



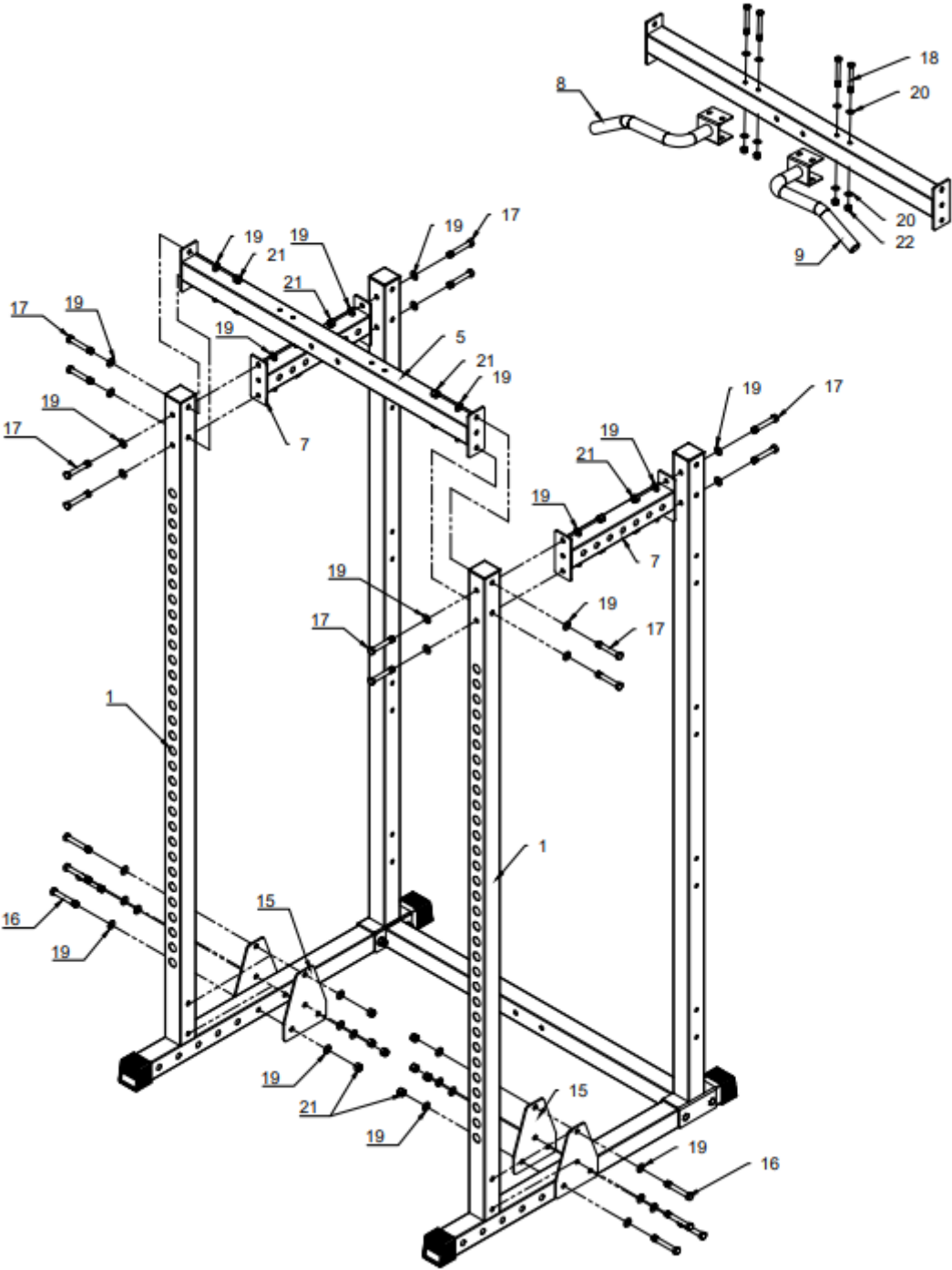
8 ks

# MONTÁŽ

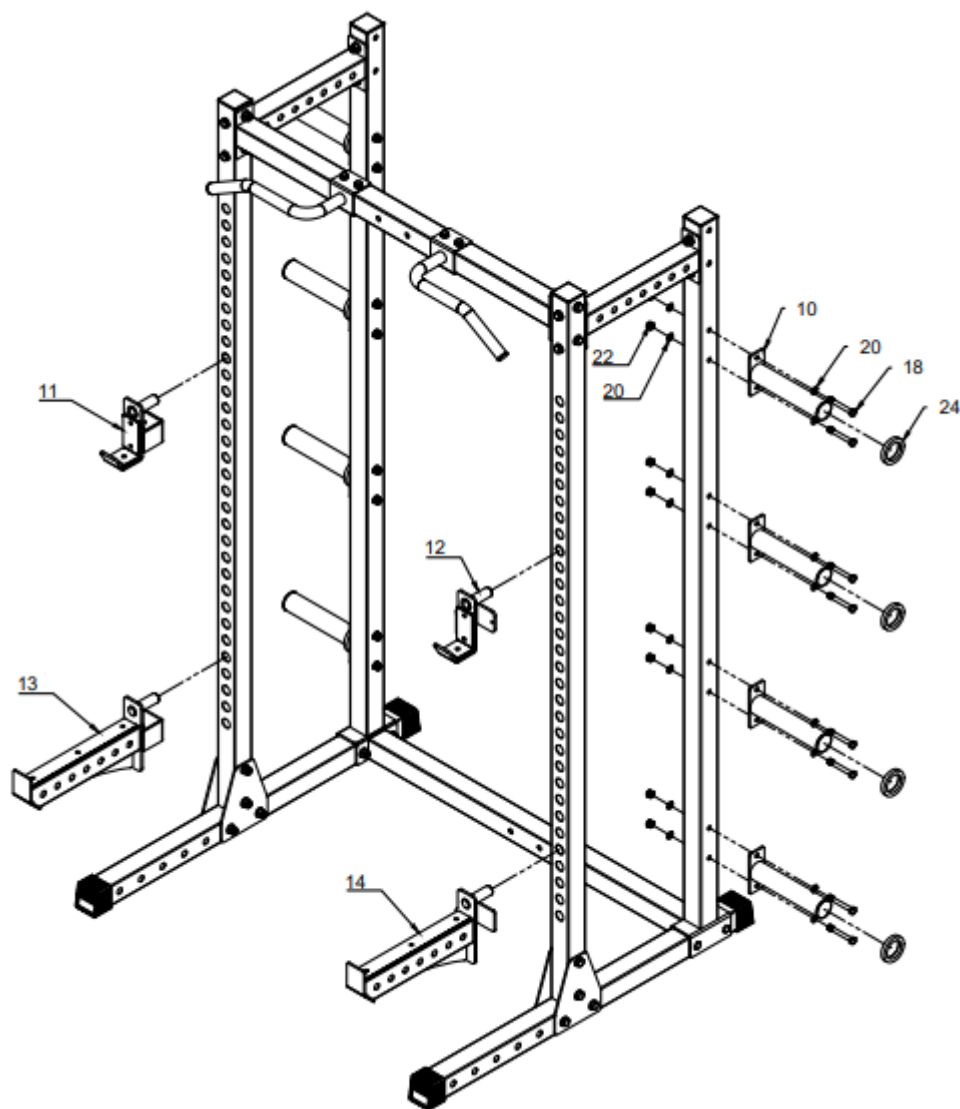
Krok 1



Krok 2



### Krok 3

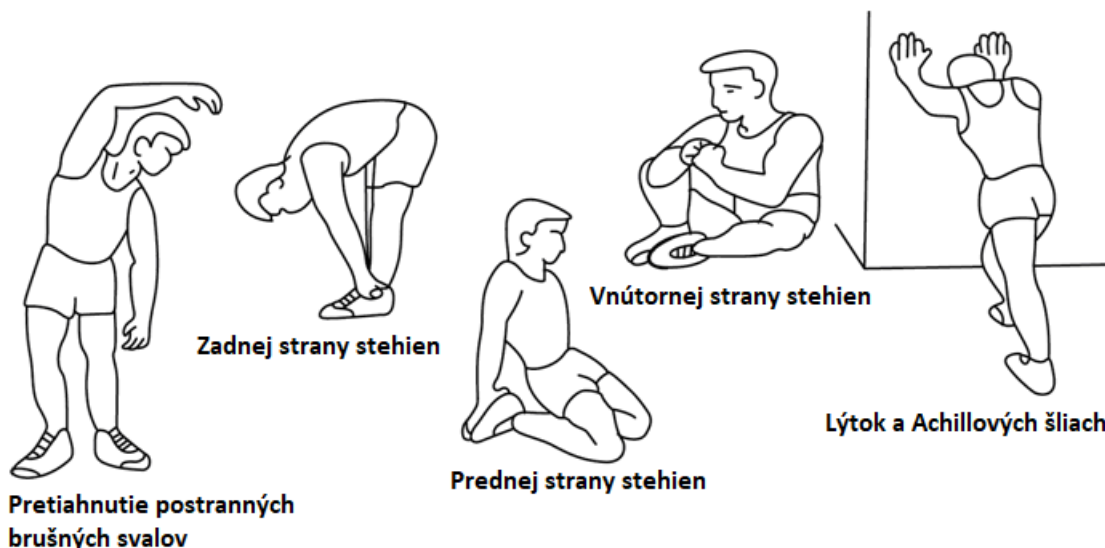


## POKYNY K CVIČENIU

Cvičenie je prospešné pre Vaše zdravie, zlepšuje fyzickú kondíciu, tvaruje svalstvo a v kombinácii s kaloricky vyváženou stravou vedie k zníženiu hmotnosti.

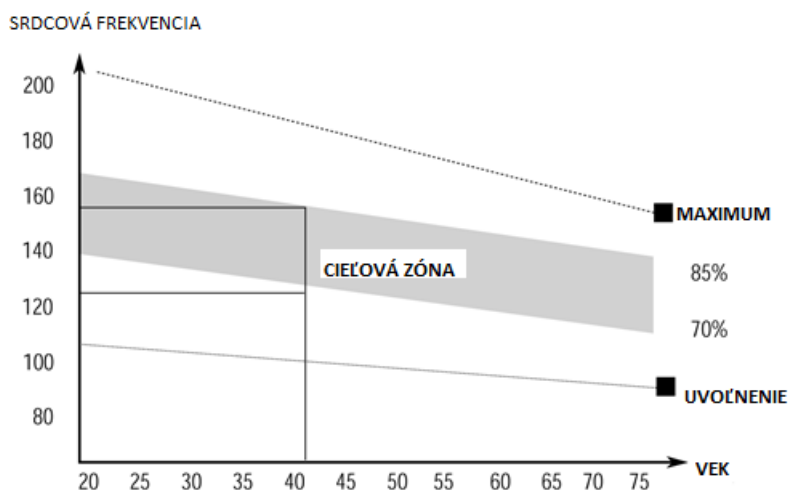
### 1. ROZCVIČKA

Táto fáza slúži k prekrveniu celého tela, k zahriatiu svalstva, znižuje riziko kŕčov a svalového poranenia. Odporúčame vykonávať nižšie uvedené zahrievacie cviky. Pri preťahovaní zotrvať v krajnej polohe približne 30 sekúnd, nerobte trhavé pohyby a nekmitajte.



## 2. SAMOTNÉ CVIČENIE

Táto fáza je fyzicky namáhavejšia. Pravidelným cvičením sa posilňuje svalstvo. Tempo si môžete určiť sami, ale je veľmi dôležité, aby bolo rovnaké po celú dobu cvičenia. Srdcová frekvencia by sa mala pohybovať v cieľovej zóne (viď obrázok nižšie).



Táto fáza by mala trvať minimálne 12 minút. Väčšine ľudí trvá táto fáza 15 - 20 minút.

## 3. UPOKOJENIE

Táto fáza slúži k upokojeniu činnosti kardiovaskulárnej sústavy a uvoľneniu svalstva. Mala by trvať približne 5 minút. Môžete opakovať zahrievacie cviky alebo pokračovať v cvičení zvolneným tempom. Preťahovanie svalov po cvičení je nesmierne dôležité – opäť je potrebné sa vyvarovať trhavým pohybom a kmitaniu.

Zo zlepšujúcou sa kondíciou môžete predlžovať dĺžku a zvyšovať intenzitu cvičenia. Trénujte pravidelne, najmenej trikrát týždenne.

## TVAROVANIE SVALSTVA

Pre tvarovanie svalstva je dôležité nastaviť vysoký stupeň záťaže. Svaly tak budú viac namáhané, čo môže spôsobiť, že nebudete schopný cvičiť tak dlho, ako by ste si priali. Pokiaľ sa súčasne snažíte o zlepšenie kondície, je potrebné tomu tréning prispôbiť. Počas zahrievacej a záverečnej fázy tréningu cvičte obvyklým spôsobom, ale ku koncu cvičenia zvýšte odpor prístroja. Pravdepodobne budete musieť spomaliť rýchlosť, aby srdcová frekvencia zostala v cieľovej oblasti.



## ZNÍŽENIE HMOTNOSTI

Množstvo spálených kalórií závisí iba na dĺžke a intenzite cvičenia. Podstata je rovnaká ako pri kondičnom cvičení, avšak cieľ je iný.

## ÚDRŽBA

1. Po ukončení cvičenia zotrite prípadný pot, aby ste tak predišli korózii. Prístroj čistite pomocou jemnej handričky a jemných čistiacich prostriedkov. Na plastové časti nepoužívajte abrazívne čistiace prostriedky alebo rozpúšťadlá.
2. V prípade zvýšenej hlučnosti stroja je nutné skontrolovať a správne dotiahnuť všetky skrutky a spoje.
3. Výrobok musí byť umiestnený v čistých, vetrateľných a suchých priestoroch.
4. Nevystavujte prístroj priamemu slnečnému žiareniu.

## OCHRANA ŽIVOTNÉHO PROSTREDIA

Po uplynutí životnosti produktu alebo v prípade, že by ďalšia oprava už bola ekonomicky nevýhodná, sa výrobku zbavte v súlade s miestnymi predpismi a šetrne k životnému prostrediu. Výrobok odneste na najbližšie zberné miesto k tomu určené.

Predpisovou likvidáciou pomôžete zachovať cenné prírodné zdroje a napomôžete k prevencii negatívnych dopadov na životné prostredie, prípadne na ľudské zdravie. Pokiaľ si nie ste istý, konzultujte vec s miestnymi príslušnými zodpovednými orgánmi, aby nedošlo k porušeniu predpisov a následnej sankcii.

## ZÁRUČNÉ PODMIENKY, REKLAMÁCIE

### Všeobecné ustanovenia a vymedzenie pojmov

Tieto záručné podmienky a reklamačný poriadok upravujú podmienky a rozsah záruky poskytované predávajúcim na tovar dodávaný kupujúcemu, takisto aj postup pri vybavovaní reklamačných nárokov uplatnených kupujúcim na dodaný tovar. Záručné podmienky a reklamačný poriadok sa riadia príslušnými ustanoveniami zákona č. 250/2007 Z.z., Občiansky zákonník č. 40/1964 Zb. v znení neskorších predpisov, podľa § 422 až § 442 zákona č. 513/1991 Zb. Obchodný zákonník v platnom znení, a Zákona o ochrane spotrebiteľa č 250/2007 Z.z. v znení neskorších predpisov, a to aj vo veciach týmito záručnými podmienkami a reklamačným poriadkom nespomenutých.

Predávajúcim je spoločnosť inSPORTline s.r.o. so sídlom Električná 6471, 911 01 Trenčín, IČO 36311723, zapísaná v obchodnom registri Okresného súdu Trenčín v odd Sro, vložka č. 11888/R.

### Adresa predajní:

1. inSPORTline s.r.o., Električná 6471, 911 01 Trenčín, +421 917 864 593, [predajnatn@insportline.sk](mailto:predajnatn@insportline.sk)
2. Stores inSPORTline SK s.r.o., Račianska 184/B, 831 54 Bratislava (Rača), +421 917 866 623, [predajnaba@insportline.sk](mailto:predajnaba@insportline.sk)
3. Stores inSPORTline SK s.r.o., Trieda generála Ludvíka Svobodu 6/A, 040 22 Košice (Furča), +421 917 866 622, [predajnake@insportline.sk](mailto:predajnake@insportline.sk)

Vzhľadom k platnej právnej úprave sa rozlišuje kupujúci, ktorý je spotrebiteľom a kupujúci, ktorý spotrebiteľom nie je.

„Kupujúci spotrebiteľ“ alebo len „spotrebiteľ“ je osoba, ktorá pri uzatváraní a plnení zmluvy nejedná v rámci svojej obchodnej alebo inej podnikateľskej činnosti.

„Kupujúci, ktorý nie je „spotrebiteľ“, je podnikateľ, ktorý nakupuje výrobky alebo užíva služby za účelom svojho podnikania s týmito výrobkami alebo službami. Tento kupujúci sa riadi rámcovou kúpnu zmluvou a obchodnými podmienkami v rozsahu, ktoré sa ho týkajú a obchodným zákonníkom.

Tieto záručné podmienky a reklamačný poriadok sú nevyhnutnou súčasťou každej kúpnej zmluvy uzatvorenej medzi predávajúcim a kupujúcim. Záručné podmienky a reklamačný poriadok sú platné a záväzné, pokiaľ v kúpnej zmluve alebo v dodatku v tejto zmluve alebo inej písomnej dohode nebude stranami dohodnuté inak.

### **Záručné podmienky a záručná doba**

Predávajúci poskytuje kupujúcemu záruku na tovar v dĺžke 24 mesiacov, u označených fitness modelov s kúpnu hodnotou vyššou ako 150 EUR bude poskytovaná záručná lehota 120 mesiacov na rám a na ostatné komponenty 24 mesiacov. Zákonná dĺžka záruky poskytovaná spotrebiteľovi nie je týmto dotknutá.

Zárukou za akosť preberá predávajúci záväzok, že dodaný tovar bude po určitú dobu spôsobilý pre použitie k obvyklému, príp. zmluvnému účelu a že si zachová obvyklé, príp. zmluvné vlastnosti.

### **Batéria**

Záruka 6 mesiacov na životnosť batérie - menovitá kapacita batérie neklesne pod 70% svojej celkovej kapacity v priebehu 6 mesiacov od predaja produktu.

### **Záručné podmienky sa nevzťahujú na poruchy vzniknuté (ak je možné aplikovať na zakúpený produkt):**

- zavinením používateľa tj. poškodenie výrobku neodborným repasom, nesprávnou montážou, nedostatočným zasunutím sedlovej tyče do rámu, nedostatočným utiahnutím pedálov v kľukách a kľúk k stredovej osi
- neodborným repasom
- nesprávnou údržbou
- mechanickým poškodením
- opotrebením dielov pri bežnom používaní (napr. gumové a plastové časti, pohyblivé mechanizmy, atď.)
- neodvratnou udalosťou, živelnou pohromou
- neodbornými zásahmi
- nesprávnym zaobchádzaním alebo nevhodným umiestnením, vplyvom nízkej alebo vysokej teploty, pôsobením vody, neúmerným tlakom a nárazmi, úmyselne pozmeneným designom, tvarom alebo rozmermi.
- nesprávnym použitím tovaru, ktorý je v rozpore s kategorizáciou produktu (HC, HA – na domáce použitie: SC, S – na komerčné použitie)

### **Upozornenie:**

- 1) v dobe záruky budú odstránené všetky poruchy výrobku spôsobené výrobnou poruchou alebo chybným materiálom výrobku tak, aby vec mohla byť riadne používaná.
- 2) reklamácia sa uplatňuje zásadne písomne s presným popisom o chybe a potvrdeným dokladom o zakúpení.
- 3) záruka sa uplatňuje u výrobcu: inSPORTline s.r.o., Električná 6471, 911 01 Trenčín, v predajni v ktorej ste tovar zakúpili alebo u organizácie, v ktorej bol výrobok zakúpený.

### **Reklamačný poriadok – reklamácia tovaru**

Kupujúci je povinný tovar, dodaný predávajúcim skontrolovať čo najskôr po prechode nebezpečia škody na tovar, resp. po jeho dodaní. Prehliadku musí kupujúci vykonať tak, aby zistil všetky poruchy, ktoré je možné pri primeranej odbornej prehliadke zistiť.

Pri reklamáci tovaru je kupujúci povinný na žiadosť predávajúceho preukázať nákup a oprávnenosť reklamácie faktúrou alebo dodacím listom s uvedeným výrobným (sériovým) číslom, prípadne tými istými dokladmi bez sériového čísla. Ak nepreukáže kupujúci oprávnenosť reklamácie týmito dokladmi, má predávajúci právo reklamáciu odmietnuť.

Pokiaľ kupujúci oznámi poruchu, na ktorú sa nevzťahuje záruka (napr. neboli splnené podmienky záruky, porucha bola nahlásená omylom apod.), je predávajúci oprávnený požadovať plnú úhradu

nákladov, ktoré vznikli v súvislosti s odstraňovaním poruchy takto oznámenej kupujúci. Kalkulácia servisného zásahu bude v tomto prípade vychádzať z platného cenníku pracovných výkonov a nákladov na dopravu.

Pokiaľ predávajúci zistí (testovaním), že reklamovaný výrobok nie je chybný, považuje sa reklamácia za neoprávnenú. Predávajúci si vyhradzuje právo požadovať úhradu nákladov, ktoré vznikli v súvislosti s neoprávnenou reklamáciou.

V prípade, že kupujúci reklamuje poruchy tovaru, na ktoré sa vzťahuje záruka podľa platných záručných podmienok predávajúceho, vykoná predávajúci odstránenie poruchy formou opravy, prípadne výmeny chybného dielu alebo zariadenia za bezporuchové. Predávajúci je so súhlasom kupujúceho oprávnený dodať výmenou za chybný tovar iný tovar plne funkčne kompatibilný, ale minimálne rovnakých alebo lepších technických parametrov. Voľba ohľadne spôsobu vybavenia reklamácie podľa tohto odstavca náleží predávajúcemu.

Predávajúci vybaví reklamáciu najneskôr do 30 kalendárnych dní od doručenia chybného tovaru, pokiaľ nebude dohodnutá dlhšia lehota. Za deň vybavenia sa považuje deň, kedy bol opravený alebo vymenený tovar prebraný kupujúcim. Ak nie je predávajúci s ohľadom na charakter vady schopný vybaviť reklamáciu v uvedenej lehote, dohodne s kupujúcim náhradné riešenie. Pokiaľ k takej dohode nedôjde, je predávajúci povinný poskytnúť kupujúcemu finančnú náhradu formou dobropisu.

**CZ**  
**SEVEN SPORT s.r.o.**

Sídlo: Strakonická 1151/2c, Praha 5, 150 00, ČR  
Centrála: Dělnická 957, Vítkov, 749 01  
Reklamácie a servis: Čermenská 486, Vítkov 749 01

IČO: 26847264  
DIČ: CZ26847264

Tel: +420 556 300 970  
Mail: eshop@insportline.cz  
reklamace@insportline.cz  
servis@insportline.cz

Web: www.inSPORTline.cz

**Reklamácia tovaru**



**SK**  
**inSPORTline s.r.o.**

Centrála, reklamácie, servis: Električná 6471, Trenčín 911 01, SK

IČO: 36311723  
DIČ: SK2020177082

Tel.: +421(0)326 526 701  
Mail: objednavky@insportline.sk  
reklamacie@insportline.sk  
servis@insportline.sk

Web: www.inSPORTline.sk

**Vrátenie a výmena tovaru do 30 dní**

