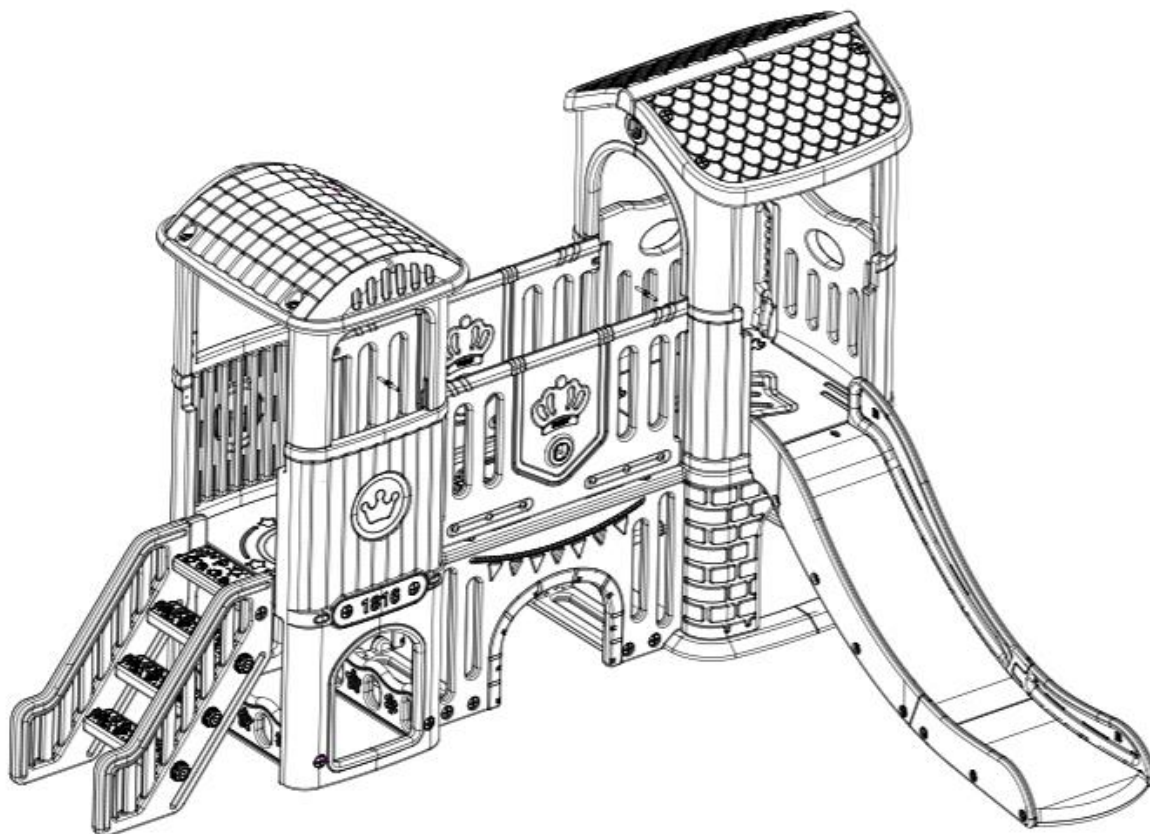




POUŽÍVATEĽSKÝ MANUÁL – SK

IN 26657 Interiérové detské ihrisko inSPORTline Terkino



OBSAH

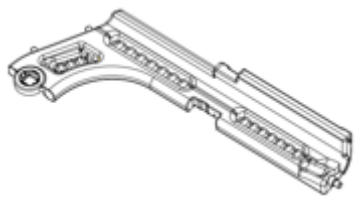
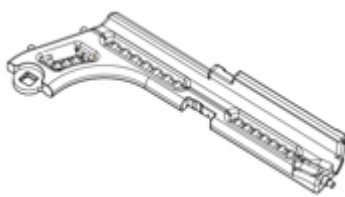




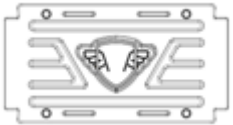
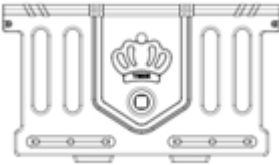
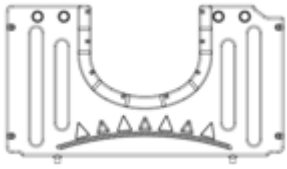
BEZPEČNOSTNÉ POKYNY	3
ZOZNAM ČASTÍ	3
MONTÁŽ.....	5
OCHRANA ŽIVOTNÉHO PROSTREDIA	7
ZÁRUČNÉ PODMIENKY, REKLAMÁCIE	7

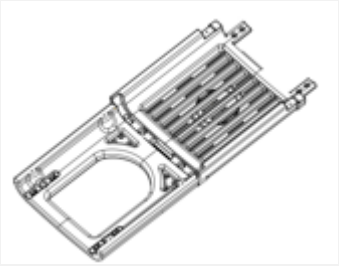
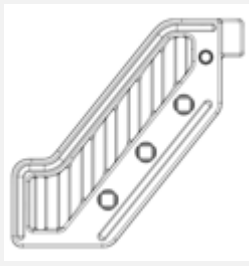
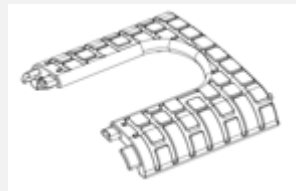




















inSPORTline s.r.o., si vyhradzuje právo vykonať akékoľvek zmeny a vylepšenia svojho produktu bez predchádzajúceho upozornenia. Navštívte našu stránku www.insportline.sk, kde nájdete najnovšiu verziu používateľskej príručky.

BEZPEČNOSTNÉ POKYNY

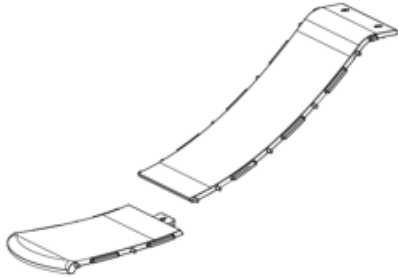
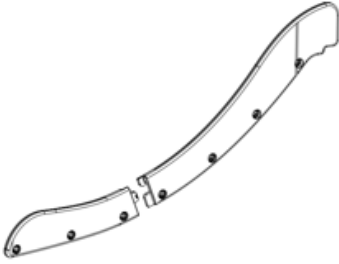
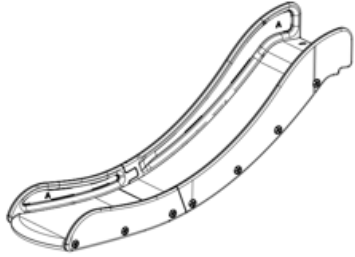
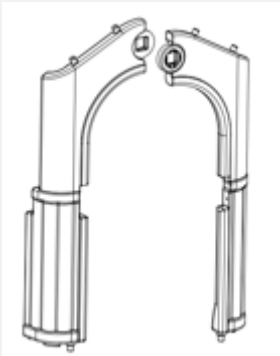




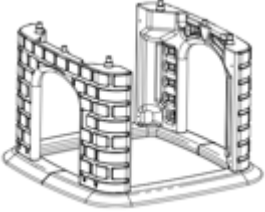
- Pred prvým použitím a zložením si prečítajte manuál a uschovajte si ho pre budúcu potrebu.
- Montáž smie vykonávať iba dospelá osoba. Pre montáž odporúčame požiadať o pomoc ďalšiu osobu.
- Deti musia byť pri použití pod dohľadom dospelého človeka.
- Pravidelne kontrolujte všetky spoje a utiahnutie skrutiek a matíc.
- Opatrebovaný alebo poškodený produkt nepoužívajte.
- Ak sa na produkte objavia ostré hrany, nepoužívajte ho.
- Okolo produktu sa nesmú vyskytovať ostré hrany.
- Uistite sa, že sú všetky skrutky chránené gumovými krytkami.
- Používajte iba na miestach s dostatočne voľným priestorom, aby nedošlo k poraneniu dieťaťa.
- Používajte iba na účely, za akými bol produkt zostavený.
- **Nosnosť šmýkačky:** 40 kg
- **Nosnosť platforiem:** 40 kg
- Vek: 3 – 6 rokov

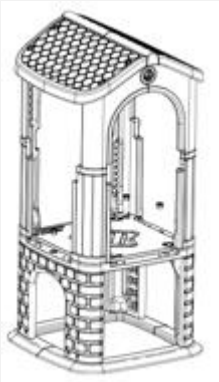
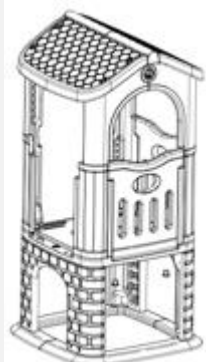

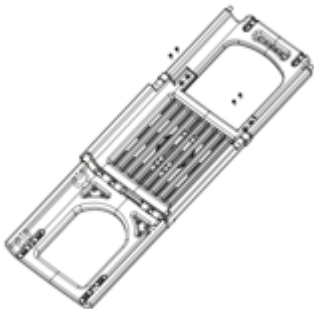
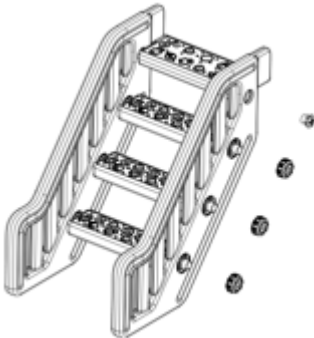
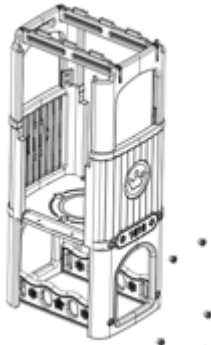

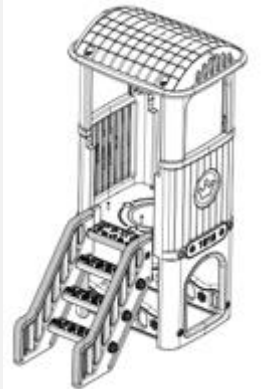
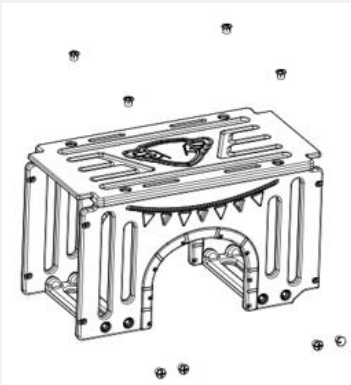
ZOZNAM ČASTÍ

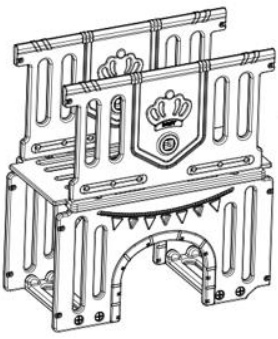
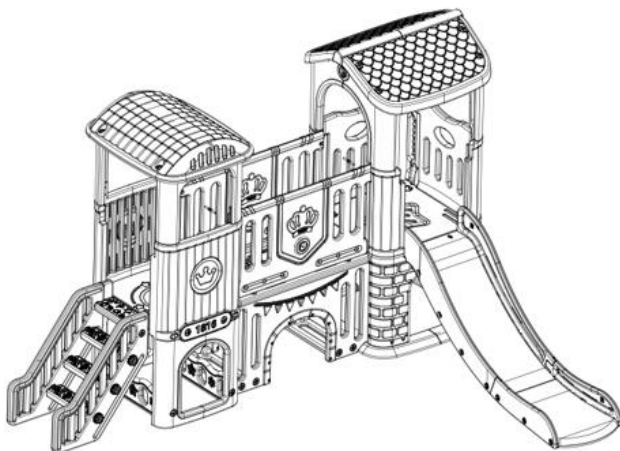
		
1. Rám priechodu A – 2 ks	2. Rám priechodu B – 2 ks	3. Spojovacia matica priechodu – 2 ks
		
4. Rám základne A – 1 ks	5. Rám základne B – 1 ks	6. Horný rám – 2 ks
		
7. Platforma – 1 ks	8. Horný bočný panel – 2 ks	9. Spodný bočný panel – 2 ks

				
10. Bočná stena – 2 ks	11. Bočná strana schodov – 2 ks	12. Priechod – 2 ks		
				
13. Spojovací rám – 2 ks	14. Nášlap A – 1 ks	15. Nášlap B – 3 ks		
				
16. Priečink – 2 ks	17. Zábradlie – 2 ks	18. Malý priechod – 2 ks	19. Veľká strecha – 2 ks	
				
20. Malá strecha – 1 ks	21. Veľká platforma s hviezdou – 1 ks	22. Malá platforma – 1 ks	23. Basketbalový kôš – 1 ks	
				
24. Šmýkačka – 1 ks	25. Šmýkačka – 1 ks	26. Bok šmýkačky – 2 ks	27. Bok šmýkačky – 2 ks	
				
28. Matica – 48 ks	29. Matica – 15 ks	30. Matica – 8 ks	31. Skrutka 8 x 25 – 8 ks	32. Skrutka 8 x 35 – 15 ks

MONTÁŽ

		
<p>1. Spojte obe časti šmykačky.</p>	<p>2. Spojte bočnice kĺzačky.</p>	<p>3. Spojte bočnice a šmykačku.</p>
		
<p>4. Pomocou spojovacej matice spojte priechody A a B.</p>	<p>5. Spojte strechu.</p>	<p>6. Priechody pripevnite na platformu s hviezdou.</p>
		
<p>7. Upevnite strechu.</p>	<p>8. Spojte základne A a B.</p>	<p>9. Na základňu upevnite rámy s priechodmi.</p>

		
<p>10. Na spodnú časť pripevnite hornú časť rámu.</p>	<p>11. Na hornú časť rámu pripevnite zábradlie.</p>	<p>12. Na postavenú konštrukciu pripevnite šmykačku.</p>
		
<p>13. Spojte rámy s priechodmi.</p>	<p>14. Postavte schody.</p>	<p>15. Zostavte druhú konštrukciu pomocou spodného rámu s priechodmi, spojovacích rámov a hornej časti konštrukcie.</p>
		
<p>16. Na zostavenú konštrukciu pripevnite strechu pomocou matíc.</p>	<p>17. Pripevnite schody.</p>	<p>18. Zostavte priechodný most.</p>

	
<p>19. Na most pripevnite zábradlie.</p>	<p>20. Spojte obe konštrukcie pomocou mosta. Skontrolujte dotiahnutie a pevnosť všetkých spojov.</p>

OCHRANA ŽIVOTNÉHO PROSTREDIA

Po uplynutí životnosti produktu alebo v prípade, že by ďalšia oprava už bola ekonomicky nevýhodná, sa výrobku zbavte v súlade s miestnymi predpismi a šetrne k životnému prostrediu. Výrobok odneste na najbližšie zberné miesto k tomu určené.

Predpisovou likvidáciou pomôžete zachovať cenné prírodné zdroje a napomôžete k prevencii negatívnych dopadov na životné prostredie, prípadne na ľudské zdravie. Pokiaľ si nie ste istý, konzultujte vec s miestnymi príslušnými zodpovednými orgánmi, aby nedošlo k porušeniu predpisov a následnej sankcii.

ZÁRUČNÉ PODMIENKY, REKLAMÁCIE

Všeobecné ustanovenia a vymedzenie pojmov

Tieto záručné podmienky a reklamačný poriadok upravujú podmienky a rozsah záruky poskytované predávajúcim na tovar dodávaný kupujúcemu, takisto aj postup pri vybavovaní reklamačných nárokov uplatnených kupujúcim na dodaný tovar. Záručné podmienky a reklamačný poriadok sa riadia príslušnými ustanoveniami zákona č. 250/2007 Z.z., Občiansky zákonník č. 40/1964 Zb. v znení neskorších predpisov, podľa § 422 až § 442 zákona č. 513/1991 Zb. Obchodný zákonník v platnom znení, a Zákona o ochrane spotrebiteľa č 250/2007 Z.z. v znení neskorších predpisov, a to aj vo veciach týmito záručnými podmienkami a reklamačným poriadkom nespomenutých.

Predávajúcim je spoločnosť inSPORTline s.r.o. so sídlom Električná 6471, 911 01 Trenčín, IČO 36311723, zapísaná v obchodnom registri Okresného súdu Trenčín v odd Sro, vložka č. 11888/R.

Adresa predajní:

1. inSPORTline s.r.o., Električná 6471, 911 01 Trenčín, +421 917 864 593, predajnatn@insportline.sk
2. Stores inSPORTline SK s.r.o., Račianska 184/B, 831 54 Bratislava (Rača), +421 917 866 623, predajnaba@insportline.sk
3. Stores inSPORTline SK s.r.o., Trieda generála Ludvíka Svobodu 6/A, 040 22 Košice (Furča), +421 917 866 622, predajnake@insportline.sk

Vzhľadom k platnej právnej úprave sa rozlišuje kupujúci, ktorý je spotrebiteľom a kupujúci, ktorý spotrebiteľom nie je.

„Kupujúci spotrebiteľ“ alebo len „spotrebiteľ“ je osoba, ktorá pri uzatváraní a plnení zmluvy nejedná v rámci svojej obchodnej alebo inej podnikateľskej činnosti.

„Kupujúci, ktorý nie je „spotrebiteľ“, je podnikateľ, ktorý nakupuje výrobky alebo užíva služby za účelom svojho podnikania s týmito výrobkami alebo službami. Tento kupujúci sa riadi rámcovou kúpnu zmluvou a obchodnými podmienkami v rozsahu, ktoré sa ho týkajú a obchodným zákonníkom.

Tieto záručné podmienky a reklamačný poriadok sú nevyhnutnou súčasťou každej kúpnej zmluvy uzatvorenej medzi predávajúcim a kupujúcim. Záručné podmienky a reklamačný poriadok sú platné a záväzné, pokiaľ v kúpnej zmluve alebo v dodatku v tejto zmluvy alebo inej písomnej dohode nebude stranami dohodnuté inak.

Záručné podmienky a záručná doba

Predávajúci poskytuje kupujúcemu záruku na tovar v **dĺžke 24 mesiacov**, u označených fitness modelov bude poskytovaná **záručná lehota 120 mesiacov na rám (platí na výrobky zakúpené od 13.3.2017)** a 24 mesiacov na ostatné komponenty na 1 ks fitness zariadenia. Na označené moto výrobky značky W-TEC bude poskytovaná **rozšírená záručná lehota 36 mesiacov**. Záruka sa vzťahuje iba na výrobné vady. Zákonná dĺžka záruky poskytovaná spotrebiteľovi nie je týmto dotknutá.

Zárukou za akosť preberá predávajúci záväzok, že dodaný tovar bude po určitú dobu spôsobilý pre použitie k obvyklému, príp. zmluvnému účelu a že si zachová obvyklé, príp. zmluvné vlastnosti.

Batéria

Záruka 6 mesiacov na životnosť batérie - menovitá kapacita batérie neklesne pod 70% svojej celkovej kapacity v priebehu 6 mesiacov od predaja produktu.

Záručné podmienky sa nevzťahujú na poruchy vzniknuté (ak je možné aplikovať na zakúpený produkt):

- zavinením používateľa tj. poškodenie výrobku nesprávnou montážou, manipuláciou a neodborným repasom,
- nesprávnou údržbou,
- mechanickým poškodením,
- opotrebením dielov pri bežnom používaní,
- neodvratnou udalosťou, živelnou pohromou,
- neodbornými zásahmi,
- nesprávnym zaobchádzaním alebo nevhodným umiestnením, vplyvom nízkej alebo vysokej teploty, pôsobením vody, neúmerným tlakom a nárazmi, úmyselne pozmeneným designom, tvarom alebo rozmermi,
- nesprávnym použitím tovaru, ktorý je v rozpore s kategorizáciou produktu (HC, HA – na domáce používanie: SC, S – na komerčné používanie).

Upozornenie:

- 1) v dobe záruky budú odstránené všetky poruchy výrobku spôsobené výrobnou poruchou alebo chybným materiálom výrobku tak, aby vec mohla byť riadne používaná.
- 2) reklamácia sa uplatňuje zásadne písomne s presným popisom o chybe a potvrdeným dokladom o zakúpení.
- 3) záruka sa uplatňuje u výrobcu: inSPORTline s.r.o., Električná 6471, 911 01 Trenčín, v predajni v ktorej ste tovar zakúpili alebo u organizácie, v ktorej bol výrobok zakúpený.

Reklamačný poriadok – reklamácia tovaru

Kupujúci je povinný tovar, dodaný predávajúcim skontrolovať čo najskôr po prechode nebezpečia škody na tovar, resp. po jeho dodaní. Prehliadku musí kupujúci vykonať tak, aby zistil všetky poruchy, ktoré je možné pri primeranej odbornej prehliadke zistiť.

Pri reklamacii tovaru je kupujúci povinný na žiadosť predávajúceho preukázať nákup a oprávnenosť reklamácie faktúrou alebo dodacím listom s uvedeným výrobným (sériovým) číslom, prípadne tými istými dokladmi bez sériového čísla. Ak nepreukáže kupujúci oprávnenosť reklamácie týmito dokladmi, má predávajúci právo reklamáciu odmietnuť.

Pokiaľ kupujúci oznámi poruchu, na ktorú sa nevzťahuje záruka (napr. neboli splnené podmienky záruky, porucha bola nahlásená omylom apod.), je predávajúci oprávnený požadovať plnú úhradu nákladov, ktoré vznikli v súvislosti s odstraňovaním poruchy takto oznámenej kupujúci. Kalkulácia servisného zásahu bude v tomto prípade vychádzať z platného cenníku pracovných výkonov a nákladov na dopravu.

Pokiaľ predávajúci zistí (testovaním), že reklamovaný výrobok nie je chybný, považuje sa reklamácia za neoprávnenú. Predávajúci si vyhradzuje právo požadovať úhradu nákladov, ktoré vznikli v súvislosti s neoprávnenou reklamáciou.

V prípade, že kupujúci reklamuje poruchy tovaru, na ktoré sa vzťahuje záruka podľa platných záručných podmienok predávajúceho, vykoná predávajúci odstránenie poruchy formou opravy, prípadne výmeny chybného dielu alebo zariadenia za bezporuchové. Predávajúci je so súhlasom kupujúceho oprávnený dodať výmenou za chybný tovar iný tovar plne funkčne kompatibilný, ale minimálne rovnakých alebo lepších technických parametrov. Voľba ohľadne spôsobu vybavenia reklamácie podľa tohto odstavca náleží predávajúcemu.

Predávajúci vybaví reklamáciu najneskôr do 30 kalendárnych dní od doručenia chybného tovaru, pokiaľ nebude dohodnutá dlhšia lehota. Za deň vybavenia sa považuje deň, kedy bol opravený alebo vymenený tovar prebraný kupujúcim. Ak nie je predávajúci s ohľadom na charakter vady schopný vybaviť reklamáciu v uvedenej lehote, dohodne s kupujúcim náhradné riešenie. Pokiaľ k takej dohode nedôjde, je predávajúci povinný poskytnúť kupujúcemu finančnú náhradu formou dobropisu.

CZ
SEVEN SPORT s.r.o.

Sídlo: Strakonická 1151/2c, Praha 5, 150 00, ČR
Centrála: Dělnická 957, Vítkov, 749 01
Reklamace a servis: Čermenská 486, Vítkov 749 01

IČO: 26847264
DIČ: CZ26847264

Tel: +420 556 300 970
Mail: eshop@insportline.cz
reklamace@insportline.cz
servis@insportline.cz

Web: www.inSPORTline.cz

SK
inSPORTline s.r.o.

Centrála, reklamácie, servis: Električná 6471, Trenčín 911 01, SK

IČO: 36311723
DIČ: SK2020177082

Tel.: +421(0)326 526 701
Mail: objednavky@insportline.sk
reklamacie@insportline.sk
servis@insportline.sk

Web: www.inSPORTline.sk

Reklamácia tovaru



Vrátenie a výmena tovaru

