



POUŽÍVATEĽSKÝ MANUÁL – SK
IN 6849 Stôl na stolný tenis inSPORTline Pinton



OBSAH

INFORMÁCIE O SPRÁVNOM POUŽÍVANÍ A BEZPEČNOSTNÉ POKYNY	3
PREHĽAD DIELOV	4
MONTÁŽNE POKYNY	4
KROK 1	4
KROK 2	5
KROK 3	5
KROK 4	6
HRA BEZ PROTIHRÁČA A SKLADOVANIE	6
BEZPEČNOSŤ	7
ÚDRŽBA	7
OCHRANA ŽIVOTNÉHO PROSTREDIA	7
ZÁRUČNÉ PODMIENKY, REKLAMÁCIE	8

VAROVANIE!

PRED ZAČATÍM MONTÁŽE A PRVÝM POUŽÍVANÍM VÝROBKU SI PREČÍTAJTE TENTO MANUÁL.

KLASIFIKÁCIA STOLA PODĽA NORMY EN 14468-1

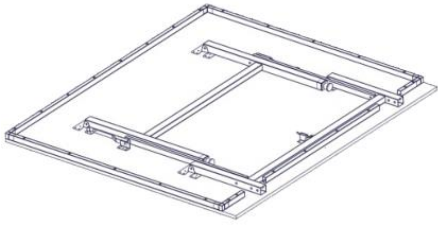
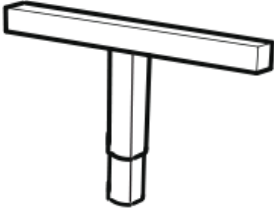
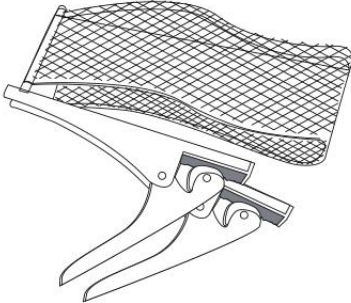


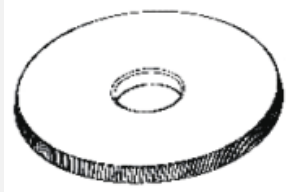
Trieda	D – na rekreačné využitie
Typ	3 – rozkladací stôl s dvoma samostatnými doskami z ktorých každá má svoj pripevnený skladací podvozok (stôl na kolieskach s oddelenými skladacími polovicami)

INFORMÁCIE O SPRÁVNOM POUŽÍVANÍ A BEZPEČNOSTNÉ POKYNY

Každý, kto stôl používa alebo s ním akokoľvek manipuluje, musí vždy dodržiavať všetky pokyny uvedené v tomto manuáli.

1. So stolom musia vždy manipulovať (tj. vykonávať montáž, skladanie/rozkladanie či uskladnenie) aspoň dve dospelé osoby, aby nedošlo k žiadnym nehodám a zraneniam.
2. Neuťahujte spojovací materiál pohyblivých častí príliš a ihneď po utiahnutí skontrolujte, či fungujú správne.
3. Pri rozťahnutí stola zaistíte dostatok voľného miesta a dbajte mimoriadnej opatrnosti.
4. Nepokladajte na stôl ťažké predmety.
5. Na stôl si nesadajte.
6. Na čistenie nepoužívajte žiadne rozpúšťadlá alebo iné agresívne čistiace prostriedky (hrozí poškodenie náteru).
7. Do dosiek neryte ostrými predmetmi ani po nich nekreslite.
8. Ak je stôl používaný na iné účely ako k hre stolného tenisu, prikryte ho ochrannou plachtou, aby sa nepoškodil.
9. Počas prevádzky a uskladnenia by vždy mala byť prítomná dospelá osoba.
10. Stôl neskladujte ani nepresúvajte na miestach s nerovným povrchom.
11. Pokiaľ je stôl akokoľvek poškodený alebo je ohrozená bezpečnosť jeho používania, uskladnite ho alebo prikryte plachtou, aby nemohol byť používaný, kým nebude porucha opravená.
12. V prípade poškodenia okamžite kontaktujte predajcu a zaobstarajte si originálne náhradné diely.
13. Pre predĺženie životnosti chráňte výrobok pred vlhkosťou a poveternostnými vplyvmi.
14. Ak sa po vypršaní jeho životnosti budete chcieť stola zbaviť, vyhľadajte podľa miestnych predpisov vhodné odberné miesto špecializované na tento druh odpadu.
15. Stôl je určený na používanie v interiéri.

PREHĽAD DIELOV

P1 – Doska – 2 ks	P2 – Noha – 4 ks	P3 – Sieťka + klipsy – 1 ks
		
P4 – Zostava skrutiek – 8 ks	P5 – Transportné kolesá – 8 ks	P7 – Podložka transportného kolieska – 8 ks
		

MONTÁŽNE POKYNY

Otvorte krabicu a položte obe dosky na kartón (hracou plochou k zemi).

Poznámka: Počas všetkých krokov montáže by mali byť prítomné aspoň 2 dospelé osoby.

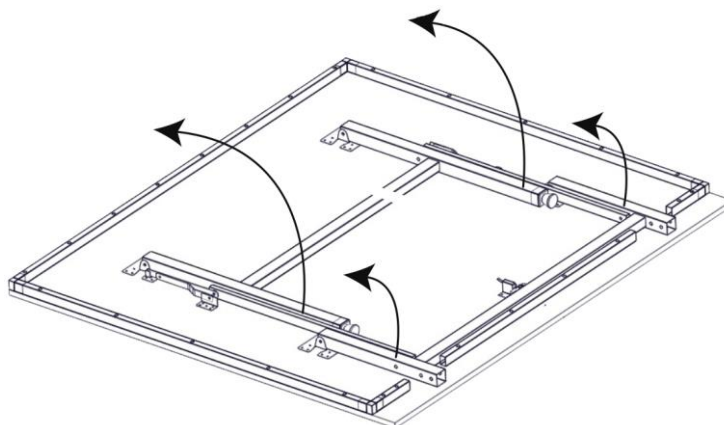
NÁRADIE POTREBNÉ PRE MONTÁŽ

Zostava maticových kľúčov alebo francúzsky kľúč - náradie je súčasťou balenia.



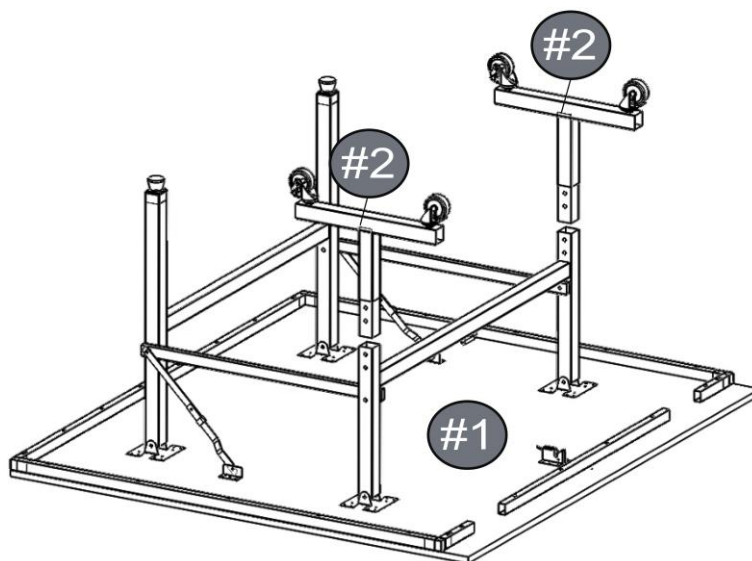
KROK 1

Opatrne položte dosku stola (P1) hracou plochou na zem. Ako podklad použite mäkký, rovný povrch, aby nedošlo k poškrabaniu dosky. Roztvorte rám a zaistite ho - skontrolujte, či sú šedé šikmé podpory úplne narovnané.



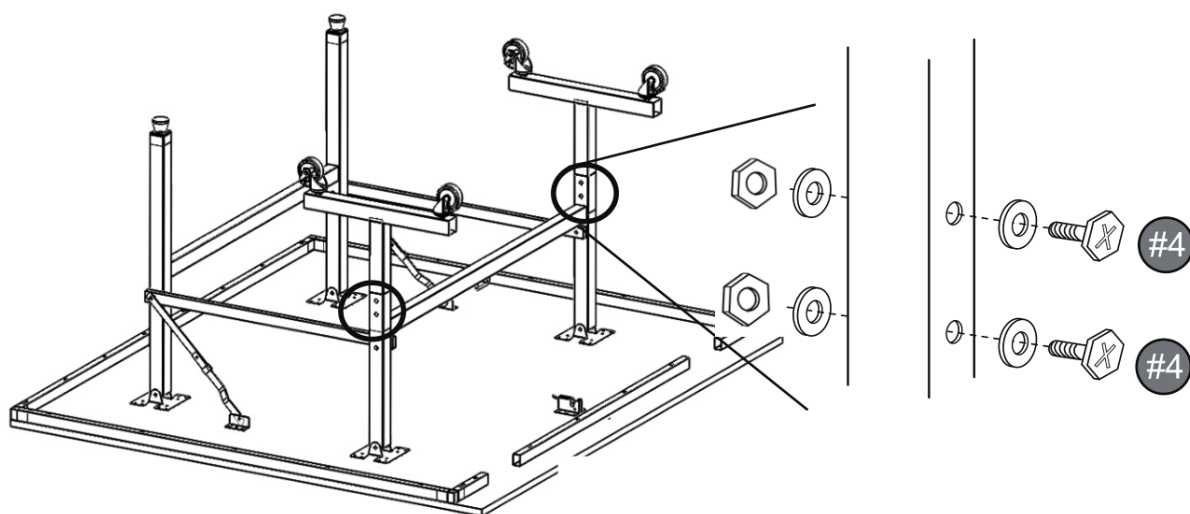
KROK 2

Zasuňte nohy (P2) do rámu.



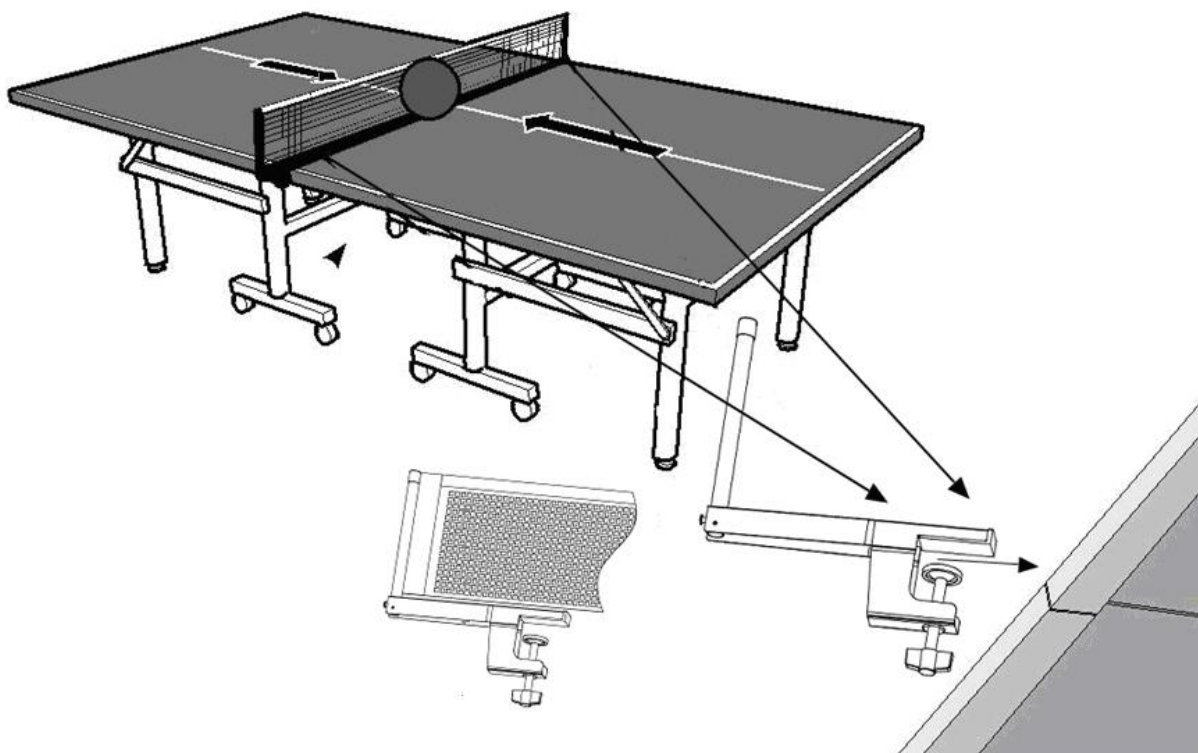
KROK 3

Nohy (P2) upevnite v rámových tyčiach pomocou zostavy skrutiek (P4). Uistite sa, že sú skrutky riadne utiahnuté a prevráťte dosku do hracej polohy. Pomocou koliesok a nastavovacích nožičiek stôl vyrovnajte do vodorovnej polohy a stabilizujte.



KROK 4

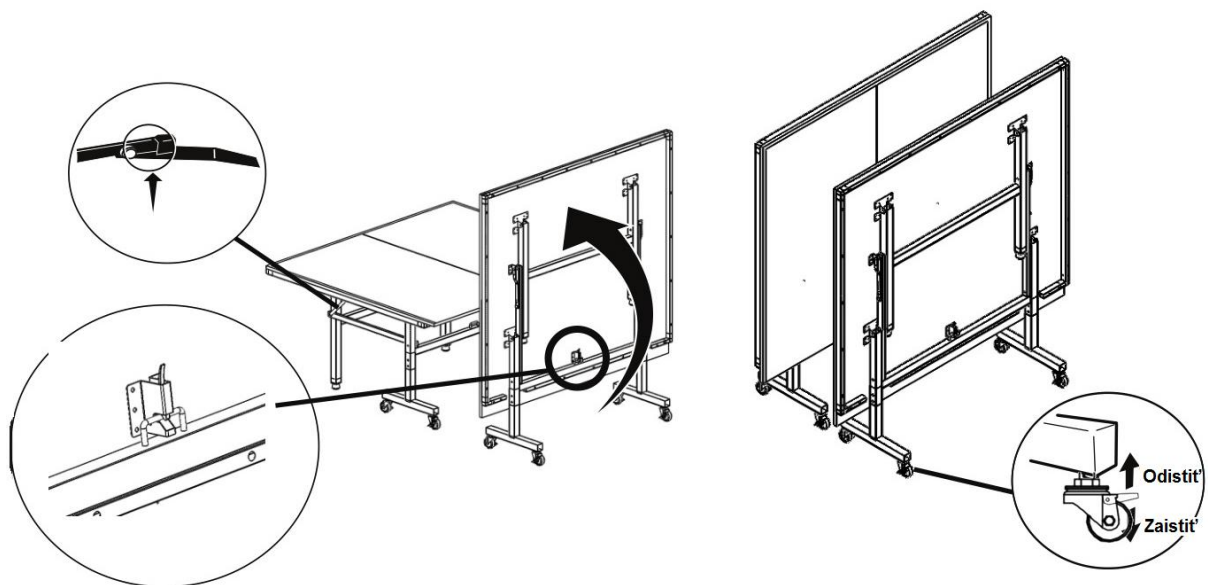
Pritlačte dosky stola k sebe a potom upevnite sieťku. Klipsy pripnite doprostred stredovej čiary. Po upevnení by mala byť sieťka napnutá a pružiteľná.



TÝMTO JE MONTÁŽ DOKONČENÁ.

HRA BEZ PROTIHRÁČA A SKLADOVANIE

Tento stôl umožňuje zdvihnutie jednej polovice stola do vertikálnej polohy, aby hráč mohol trénovať techniku hry sám, bez protihráča. Pri zdvíhaní dosky postupujte podľa nasledujúceho obrázka:

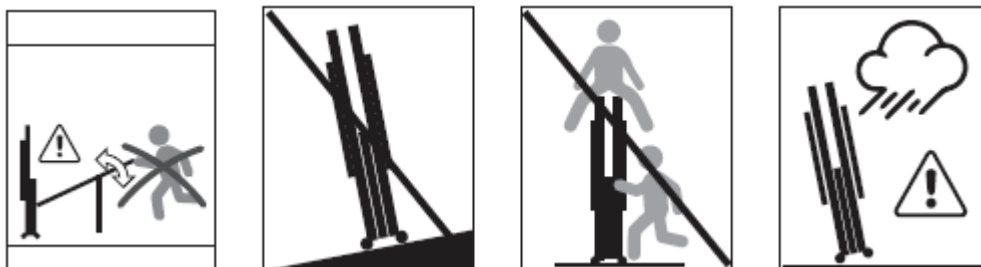


Za účelom skladovania zdvihnite tiež druhú polovicu stola. Stôl postavte na rovný a pevný povrch.

Ak je stôl používaný alebo skladovaný s doskou vo vertikálnej polohe, musia byť transportné kolieska zaistené. Pre nastavenie výšky možno kolieskami skrutkovať.

BEZPEČNOSŤ

- Neuľahujte pohyblivé časti príliš pevne. Vždy kontrolujte, či diely správne držia. Pravidelne kontrolujte funkčnosť všetkých častí.
- VAROVANIE! Poškodené alebo opotrebované diely musia byť ihneď vymenené. Používajte len originálne náhradné diely.
- Nikdy nenechávajte deti bez dozoru v blízkosti produktu.
- Nikdy výrobok neumiestňujte na nerovný povrch.
- Nikdy nenechávajte zložený stôl stáť za veterného počasia.



VAROVANIE		DÔLEŽITÉ	
	NEDOVOLTE DEŤOM POHYBOVAŤ SA V BLÍZKOSTI STOLA, AK JE JEDNA ALEBO OBIDVE DOSKY ZDVIHNUTÉ.		PRI MANIPULÁCII SO STOLOM PO NAKLONENEJ ROVINE DBAJTE NA MIMORIADNU OPATRNOSŤ.

VAROVANIE

Nedovoľte deťom stôl skladať a rozkladať. Skladanie/rozkladanie musí vždy vykonávať dospelá osoba. Počas spúšťania dosky k zemi buďte opatrný a podopierajte ju. Predchádzajte pádu dosky - dosku pevne uchopte a pomaly ju spúšťajte k zemi, až kým nebudú nohy stáť stabilne na zemi. Dávajte pozor na okolité predmety.

ÚDRŽBA

ČISTENIE

Používajte iba navlhčenú mäkkú handričku. Na čistenie hracej plochy NEPOUŽÍVAJTE ŽIADNE CHEMICKÉ ALEBO ABRAZÍVNE ČISTIACE PROSTRIEDKY.

ÚDRŽBA

Pre zaistenie bezpečnosti a jednoduchej manipulácii je treba na všetky pohyblivé diely a kĺbové spoje pravidelne nanášať mazivo.

Stôl skladujte len vo vnútorných priestoroch. Vlhkosť a zmeny teploty môžu spôsobiť deformáciu alebo odlepenie dreva a laku.

OCHRANA ŽIVOTNÉHO PROSTREDIA

Po uplynutí životnosti produktu alebo v prípade, že by ďalšia oprava už bola ekonomicky nevýhodná, sa výrobku zbavte v súlade s miestnymi predpismi a šetrne k životnému prostrediu. Výrobok odneste na najbližšie zberné miesto k tomu určené.

Predpisovou likvidáciou pomôžete zachovať cenné prírodné zdroje a napomôžete prevencii negatívnych dopadov na životné prostredie, prípadne na ľudské zdravie. Ak si nie ste istí, konzultujte

vec s miestnymi príslušnými zodpovednými orgánmi, aby nedošlo k porušeniu predpisov a následnej sankcii.

ZÁRUČNÉ PODMIENKY, REKLAMÁCIE

Všeobecné ustanovenia a vymedzenie pojmov

Tieto záručné podmienky a reklamačný poriadok upravujú podmienky a rozsah záruky poskytované predávajúcim na tovar dodávaný kupujúcemu, takisto aj postup pri vybavovaní reklamačných nárokov uplatnených kupujúcim na dodaný tovar. Záručné podmienky a reklamačný poriadok sa riadia príslušnými ustanoveniami zákona č. 250/2007 Z.z., Občiansky zákonník č. 40/1964 Zb. v znení neskorších predpisov, podľa § 422 až § 442 zákona č. 513/1991 Zb. Obchodný zákonník v platnom znení, a Zákona o ochrane spotrebiteľa č 250/2007 Z.z. v znení neskorších predpisov, a to aj vo veciach týmito záručnými podmienkami a reklamačným poriadkom nespomenutých.

Predávajúcim je spoločnosť inSPORTline s.r.o. so sídlom Električná 6471, 911 01 Trenčín, IČO 36311723, zapísaná v obchodnom registri Okresného súdu Trenčín v odd Sro, vložka č. 11888/R.

Adresa predajní:

1. inSPORTline s.r.o., Električná 6471, 911 01 Trenčín, +421 917 864 593, predajnatn@insportline.sk
2. Stores inSPORTline SK s.r.o., Račianska 184/B, 831 54 Bratislava (Rača), +421 917 866 623, predajnaba@insportline.sk
3. Stores inSPORTline SK s.r.o., Trieda generála Ludvíka Svobodu 6/A, 040 22 Košice (Furča), +421 917 866 622, predajnake@insportline.sk

Vzhľadom k platnej právnej úprave sa rozlišuje kupujúci, ktorý je spotrebiteľom a kupujúci, ktorý spotrebiteľom nie je.

„Kupujúci spotrebiteľ“ alebo len „spotrebiteľ“ je osoba, ktorá pri uzatváraní a plnení zmluvy nejedná v rámci svojej obchodnej alebo inej podnikateľskej činnosti.

„Kupujúci, ktorý nie je „spotrebiteľ“, je podnikateľ, ktorý nakupuje výrobky alebo užíva služby za účelom svojho podnikania s týmito výrobkami alebo službami. Tento kupujúci sa riadi rámcovou kúpnu zmluvou a obchodnými podmienkami v rozsahu, ktoré sa ho týkajú a obchodným zákonníkom.

Tieto záručné podmienky a reklamačný poriadok sú nevyhnutnou súčasťou každej kúpnej zmluvy uzatvorenej medzi predávajúcim a kupujúcim. Záručné podmienky a reklamačný poriadok sú platné a záväzné, pokiaľ v kúpnej zmluve alebo v dodatku v tejto zmluvy alebo inej písomnej dohode nebude stranami dohodnuté inak.

Záručné podmienky a záručná doba

Predávajúci poskytuje kupujúcemu záruku na tovar v dĺžke 24 mesiacov, u označených fitness modelov s kúpnu hodnotou vyššou ako 159,60 EUR bude poskytovaná záručná lehota 60 mesiacov na rám a na ostatné komponenty 24 mesiacov. Zákonná dĺžka záruky poskytovaná spotrebiteľovi nie je týmto dotknutá.

Zárukou za akosť preberá predávajúci záväzok, že dodaný tovar bude po určitú dobu spôsobilý pre použitie k obvyklému, príp. zmluvnému účelu a že si zachová obvyklé, príp. zmluvné vlastnosti.

Záručné podmienky sa nevzťahujú na poruchy vzniknuté (ak je možné aplikovať na zakúpený produkt):

- zavinením používateľa tj. poškodenie výrobku neodborným repasom, nesprávnou montážou, nedostatočným zasunutím sedlovej tyče do rámu, nedostatočným utiahnutím pedálov v kľukách a kľúk k stredovej osi
- neodborným repasom
- nesprávnou údržbou
- mechanickým poškodením
- opotrebením dielov pri bežnom používaní (napr. gumové a plastové časti, pohyblivé mechanizmy, atď.)

- neodvratnou udalosťou, živelnou pohromou
- neodbornými zásahmi
- nesprávnym zaobchádzaním alebo nevhodným umiestnením, vplyvom nízkej alebo vysokej teploty, pôsobením vody, neúmerným tlakom a nárazmi, úmyselne pozmeneným designom, tvarom alebo rozmermi.
- nesprávnym použitím tovaru, ktorý je v rozpore s kategorizáciou produktu (HC, HA – na domáce použitie: SC, S – na komerčné použitie)

Upozornenie:

- 1) v dobe záruky budú odstránené všetky poruchy výrobku spôsobené výrobnou poruchou alebo chybným materiálom výrobku tak, aby vec mohla byť riadne používaná.
- 2) reklamácia sa uplatňuje zásadne písomne s presným popisom o chybe a potvrdeným dokladom o zakúpení.
- 3) záruka sa uplatňuje u výrobcu: inSPORTline s.r.o., Električná 6471, 911 01 Trenčín, v predajni v ktorej ste tovar zakúpili alebo u organizácie, v ktorej bol výrobok zakúpený.

Reklamačný poriadok – reklamácia tovaru

Kupujúci je povinný tovar, dodaný predávajúcim skontrolovať čo najskôr po prechode nebezpečia škody na tovar, resp. po jeho dodaní. Prehliadku musí kupujúci vykonať tak, aby zistil všetky poruchy, ktoré je možné pri primeranej odbornej prehliadke zistiť.

Pri reklamacii tovaru je kupujúci povinný na žiadosť predávajúceho preukázať nákup a oprávnenosť reklamácie faktúrou alebo dodacím listom s uvedeným výrobným (sériovým) číslom, prípadne tými istými dokladmi bez sériového čísla. Ak nepreukáže kupujúci oprávnenosť reklamácie týmito dokladmi, má predávajúci právo reklamáciu odmietnuť.

Pokiaľ kupujúci oznámi poruchu, na ktorú sa nevzťahuje záruka (napr. neboli splnené podmienky záruky, porucha bola nahlásená omylom apod.), je predávajúci oprávnený požadovať plnú úhradu nákladov, ktoré vznikli v súvislosti s odstraňovaním poruchy takto oznámenej kupujúci. Kalkulácia servisného zásahu bude v tomto prípade vychádzať z platného cenníku pracovných výkonov a nákladov na dopravu.

Pokiaľ predávajúci zistí (testovaním), že reklamovaný výrobok nie je chybný, považuje sa reklamácia za neoprávnenú. Predávajúci si vyhradzuje právo požadovať úhradu nákladov, ktoré vznikli v súvislosti s neoprávnenou reklamáciou.

V prípade, že kupujúci reklamuje poruchy tovaru, na ktoré sa vzťahuje záruka podľa platných záručných podmienok predávajúceho, vykoná predávajúci odstránenie poruchy formou opravy, prípadne výmeny chybného dielu alebo zariadenia za bezporuchové. Predávajúci je so súhlasom kupujúceho oprávnený dodať výmenou za chybný tovar iný tovar plne funkčne kompatibilný, ale minimálne rovnakých alebo lepších technických parametrov. Voľba ohľadne spôsobu vybavenia reklamácie podľa tohto odstavca náleží predávajúcemu.

Predávajúci vybaví reklamáciu najneskôr do 30 kalendárnych dní od doručenia chybného tovaru, pokiaľ nebude dohodnutá dlhšia lehota. Za deň vybavenia sa považuje deň, kedy bol opravený alebo vymenený tovar prebraný kupujúcim. Ak nie je predávajúci s ohľadom na charakter vady schopný vybaviť reklamáciu v uvedenej lehote, dohodne s kupujúcim náhradné riešenie. Pokiaľ k takej dohode nedôjde, je predávajúci povinný poskytnúť kupujúcemu finančnú náhradu formou dobropisu.

CZ
SEVEN SPORT s.r.o.

Sídlo: Strakonická 1151/2c, Praha 5, 150 00, ČR
Centrála: Dělnická 957, Vítkov, 749 01
Reklamáce a servis: Čermenská 486, Vítkov 749 01

IČO: 26847264
DIČ: CZ26847264

Tel: +420 556 300 970
Mail: eshop@insportline.cz
reklamace@insportline.cz
servis@insportline.cz

Web: www.inSPORTline.cz

SK
inSPORTline s.r.o.

Centrála, reklamácie, servis: Električná 6471, Trenčín 911 01, SK

IČO: 36311723
DIČ: SK2020177082

Tel.: +421(0)326 526 701
Mail: objednavky@insportline.sk
reklamacie@insportline.sk
servis@insportline.sk

Web: www.inSPORTline.sk