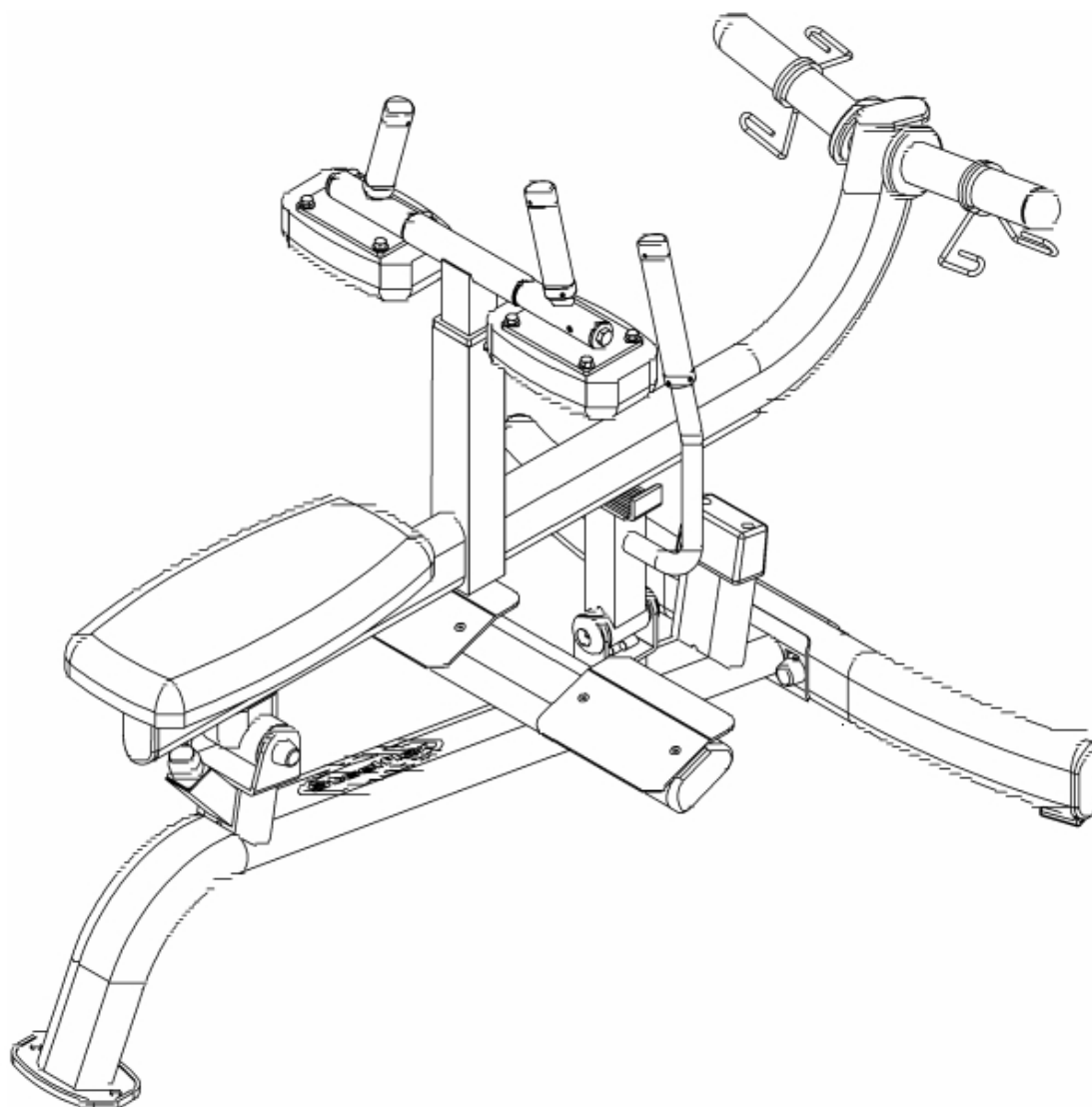


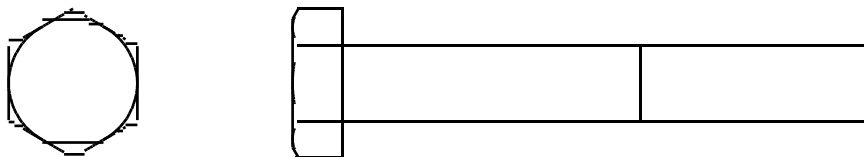


**UŽIVATELSKÝ MANUÁL – CZ**  
**IN 5098 Posilovací věž Steelflex PLSC - lýtka**

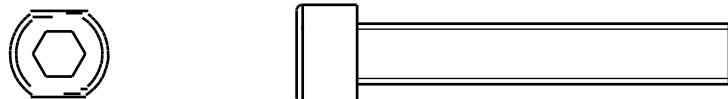


(Nákres ve skutečné velikosti)

A1. M10X70 Šestihranný šroub.....2 kusy



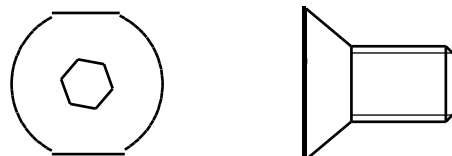
A2. M8X50 Imbusový šroub (celý závit)...2 kusy



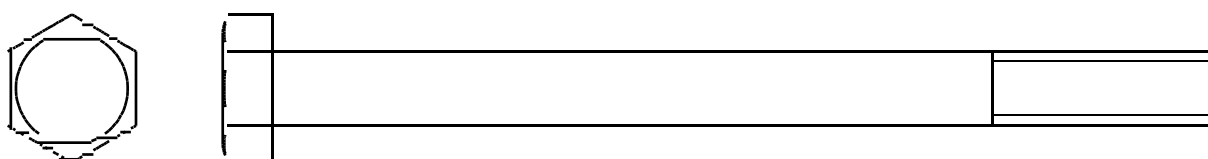
A4. M6X10 Imbusový šroub (celý závit)...4 kusy



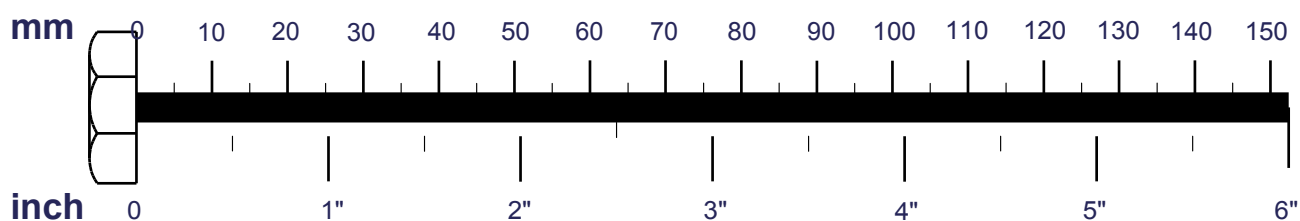
A5. M10X20 Imbusový šroub (celý závit)...2 kusy



A6. M10X125 Šestihranný šroub .....1 kus

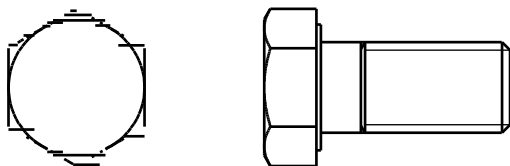


A7. M8X20 Šestihranný šroub .....12 kusů



(Nákres ve skutečné velikosti)

A8. M12X20 Šesithranný šroub ..... 2 kusy



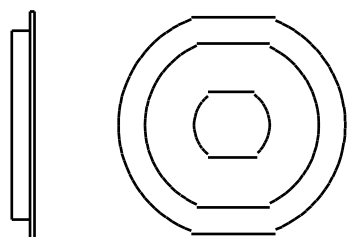
A9. M5X5 Závrtný šroub .....12 kusů (přemontováno)



A10. M8X8 Závrtný šroub.....2 kusy (přemontováno)



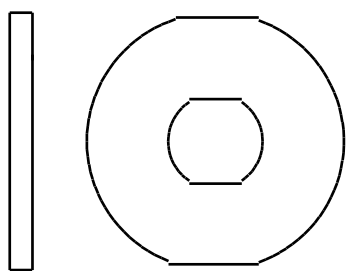
C1. M10 Talířová podložka (Ø30)...6 kusů



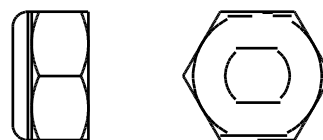
C4. M8 Podložka (Ø18)...12 kusů



C3. M12 Podložka (Ø34)...2 kusy



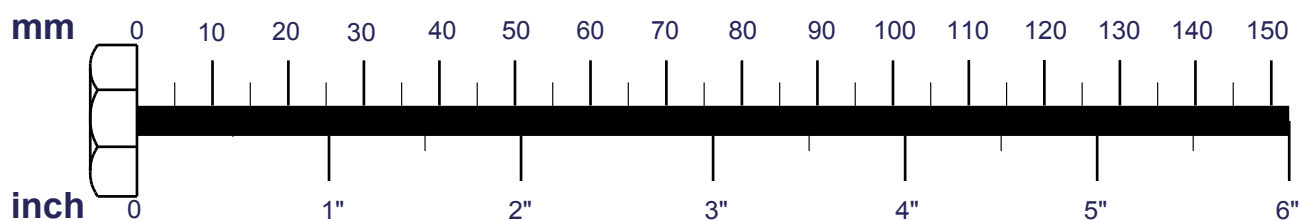
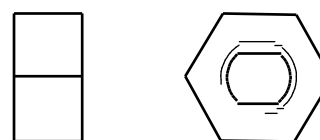
B1. M10 Samojistící podložka...2kusy



C5. M8 Pérová podložka ...12kusů

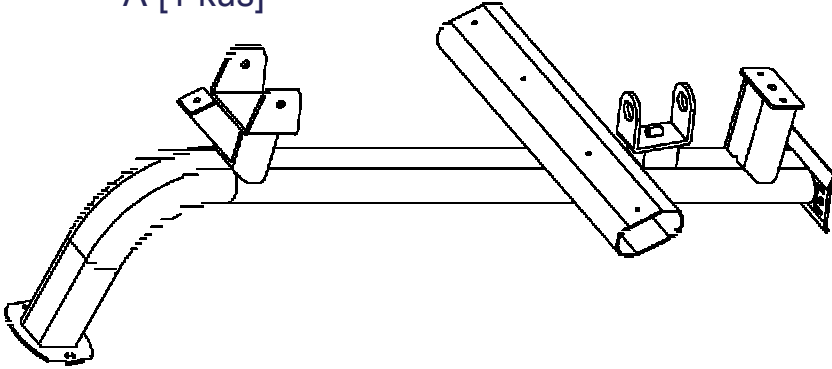


B2. 3/8" Kontramatice...1 kus (přemontováno)

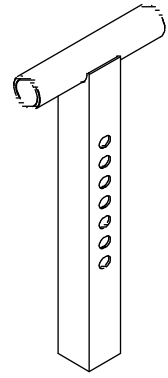


# DÍLY

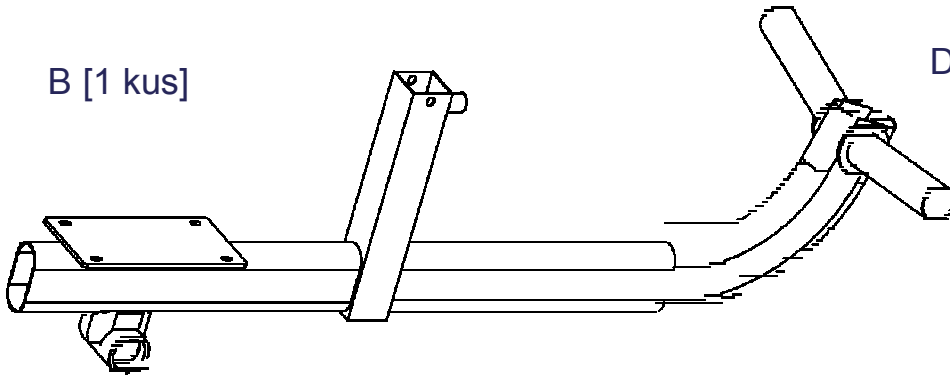
A [1 kus]



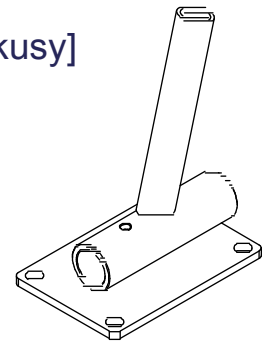
C[1 kus]



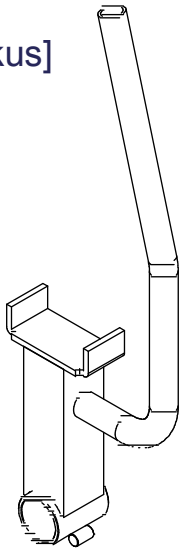
B [1 kus]



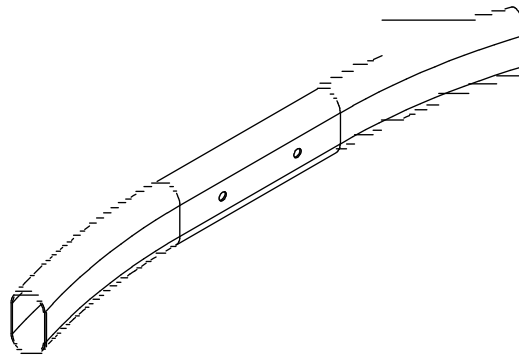
D [2 kusy]



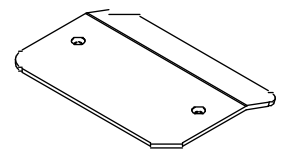
E [1 kus]



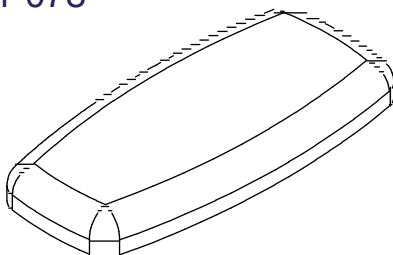
F [1 kus]



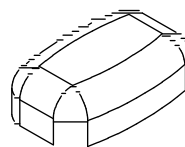
K [2 kusy]  
8333-099



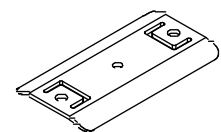
M[1 kus]  
9121-078



N [2 kusy]  
9131-038



J [1 kus]  
8323-188



# DÍLY

|  |          |
|--|----------|
| D1. Koncová krytka nosníku (9211-117).....                       | [2 kusy] |
| D2. 50X100 Koncová krytka (9211-114).....                        | [4 kusy] |
| D3. Gumový doraz (9310-077).....                                 | [1 kus]  |
| D4. Gumová podkládací destička (9310-076).....                   | [1 kus]  |
| D5. Krytka šroubu (9212-026).....                                | [6 kusů] |
| D6. Ø50 Koncová krytka (9211-074) .....                          | [2 kusy] |
| D7. Gumová podložka (9310-016).....                              | [2 kusy] |
| D8. Bezpečnostní objímka (OC-06) .....                           | [2 kusy] |
| D9. Nylonová vložka (9211-047) .....                             | [1 kus]  |
| D10. Gumová podložka (9310-082).....                             | [1 kus]  |
| D11. Vymezovací vložka kladky (8120-082) předmontováno .....     | [2 kusy] |
| D12. Osa (8220-201) .....  | [1 kus]  |
| D13. 1/2"X38L Zajišťovací kolík (8250-065G) předmontováno.....   | [1 kus]  |
| D14. Osa (8220-200) .....  | [1 kus]  |
| D15. Gumová zarážka (9310-018) předmontováno .....               | [1 kus]  |
| D16. Ložisko (8510-020) předmontováno .....                      | [2 kusy] |
| D17. Koncovka (8130-253) předmontováno.....                      | [3 kusy] |
| D18. Pěnový grip (9162-120) předmontováno .....                  | [2 kusy] |
| D19. Lubrikovaná vymezovací vložka (8520-005) předmontováno..... | [2 kusy] |
| D20. Lubrikovaná vymezovací vložka (8520-004) předmontováno..... | [2 kusy] |
| D22. Pěnový grip (9162-002) předmontováno .....                  | [1 kus]  |
| D23. Chromová objímka (8890-061) předmontováno.....              | [3 kusy] |
| D24. Koncová krytka (8130-131).....                              | [2 kusy] |
| D25. Nálepka (9440-255) předmontováno.....                       | [2 kusy] |

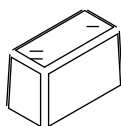
D1



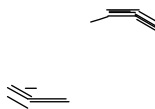
D2



D3



D4



D5



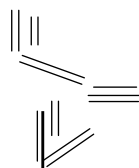
D6



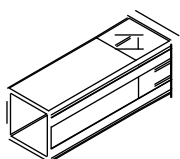
D7



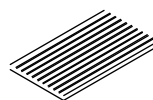
D8



D9



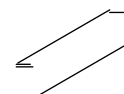
D10



D11



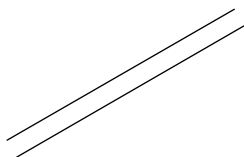
D12



D13



D14



D15



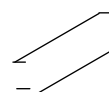
D16



D17



D18



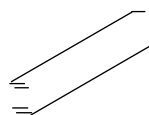
D19



D20



D22



D23

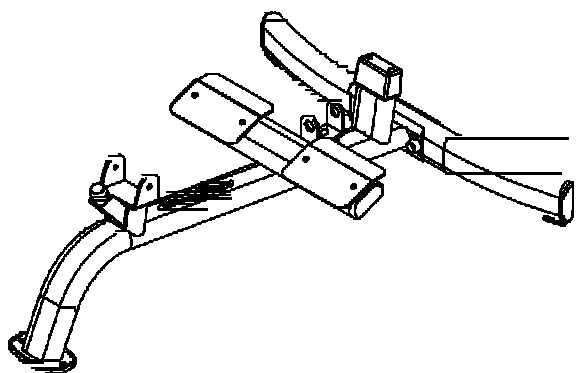


D24

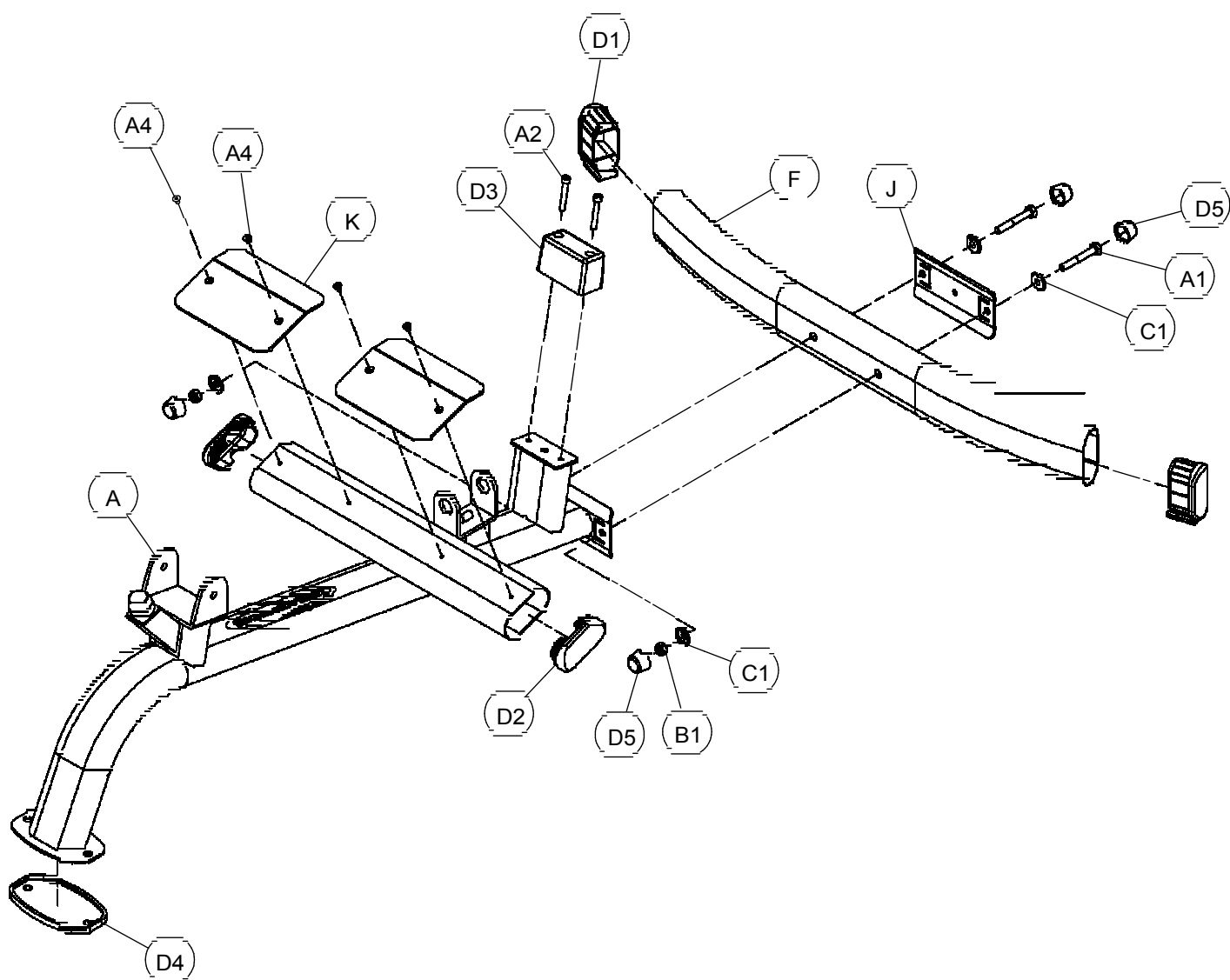


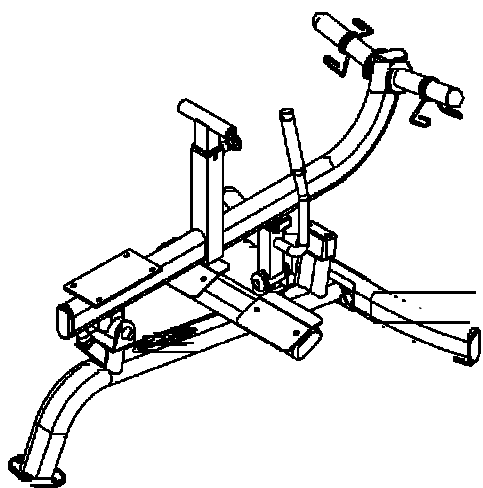
D25



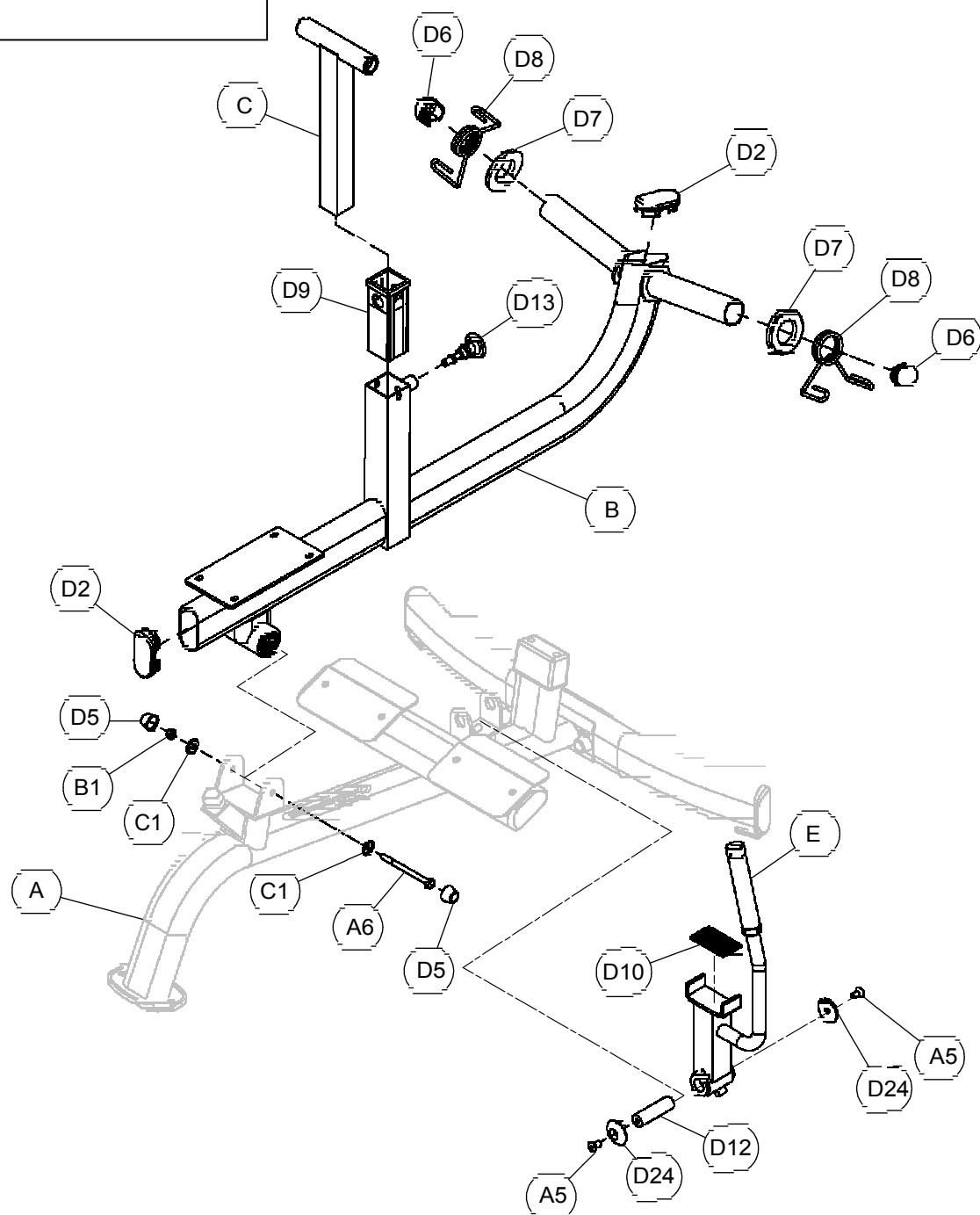


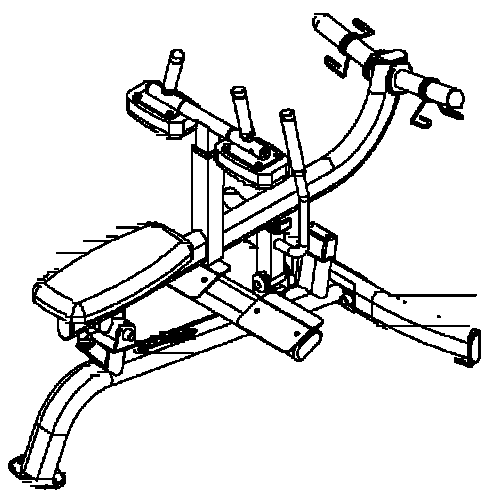
Krok 1: dokončená montáž





Krok 2: dokončená montáž





Krok 3: dokončená montáž

